



SPACE L

 MEETING

 DOUBLE

 UNMÖBLIERT



ISOLIERUNG



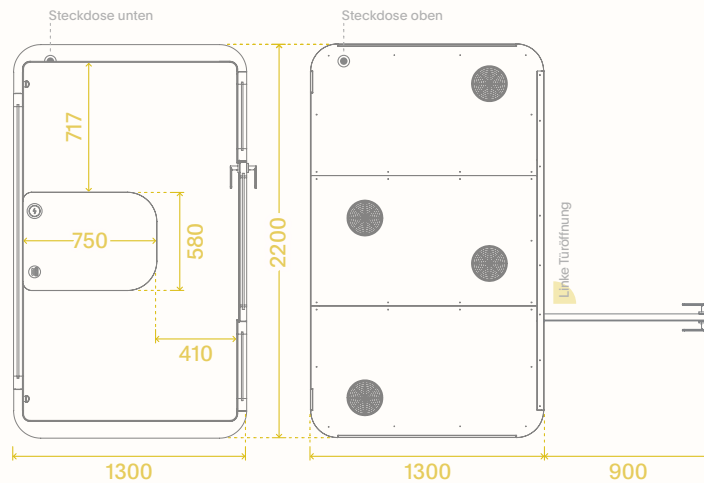
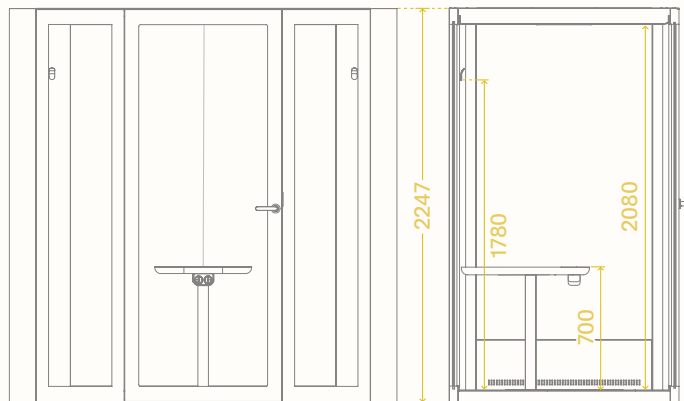
TIEFE, MITTLERE
UND HOHE TÖNE

Eine gute Alternative für Konferenzräume.

MUTE.

FORM UND GRÖßEN mm

+/- 3 mm



MASSE mm

	BREITE	TIEFE	HÖHE
Außen	2200	1300 +900 mm bei geöffneter Tür	2247 +2000 mm zur Belüftung +20 mm zum Ausrichten
Innen	2000	1192	2080

GEWICHT kg

NETTO	GESAMT
725	971 inklusive Verpackung

KONSTRUKTION

Die Konstruktion von Space L ist das Ergebnis der Arbeit unserer Abteilungen Akustik, Technik und Design. Die Wände des Space L sind aus mehreren Schichten sorgfältig ausgewählter Materialien aufgebaut und sind verantwortlich für die Schallisolierung und Schallabsorption im Inneren.

- Absorptionsmaterial
- Filz
- Isoliermaterial
- Metallabdeckungen
- Sperrholz
- Schallschutzglas

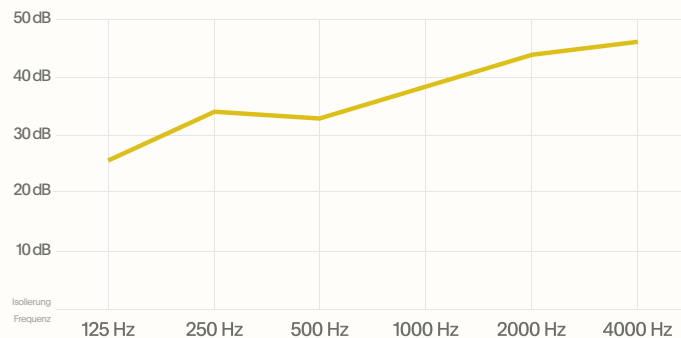
EINSATZ

- Büroflächen
- Bibliotheken
- Rezeption
- Aufenthaltsbereich
- Andere öffentliche Bereiche (inklusive Bahnstationen und Flughäfen)

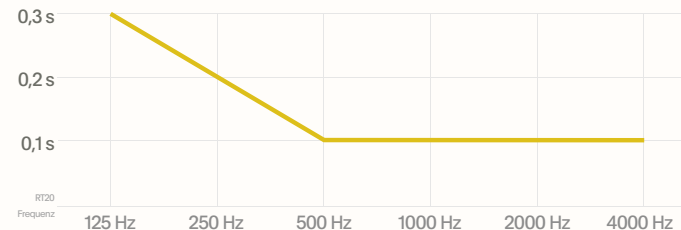
PFLEGE

- Produkt trocken halten
- Regelmäßig staubsaugen und reinigen
- Montageanleitung und Nutzungsbedingungen beachten

DURCHSCHNITTLICHE SCHALLDÄMMUNG



RT20 LEISTUNG INNEN NACH PN-EN ISO 354:2005



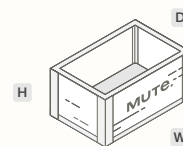
VERPACKUNG

- Space L wird in zwei Holzkisten mit jeweils folgenden Abmessungen geliefert:

B 2360 x D 885 x H 1345 mm

- Sofas werden in zwei Kartons mit jeweils folgenden Abmessungen geliefert:

B 1220 x D 640 x H 800 mm

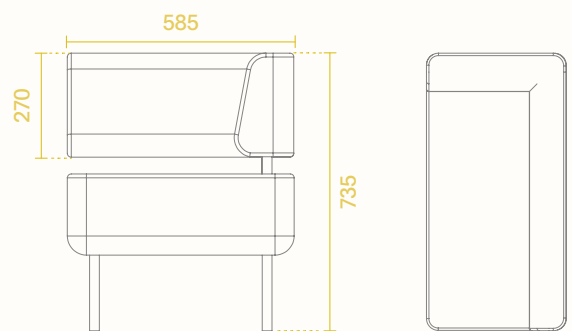
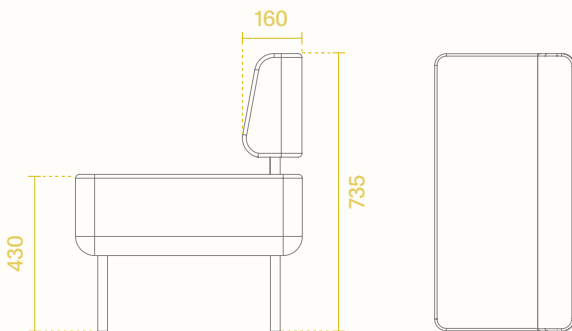
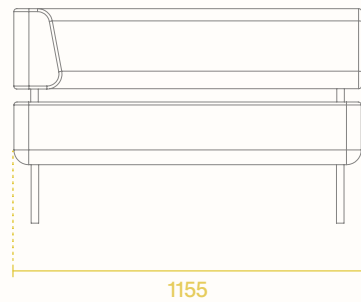
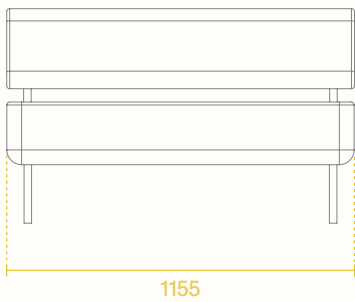
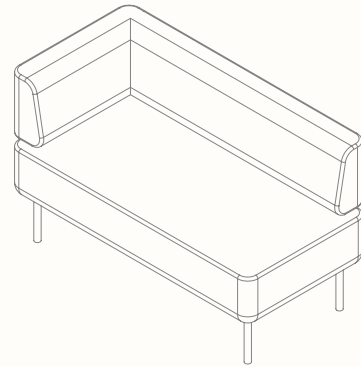
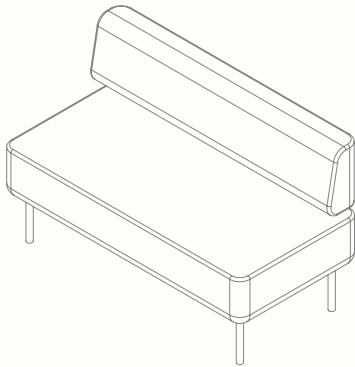
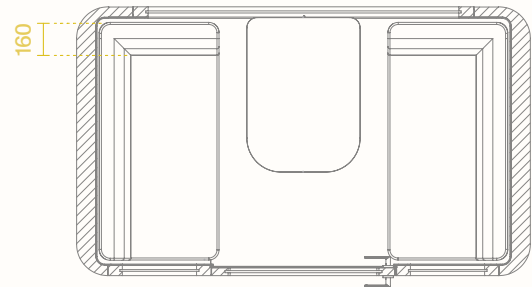
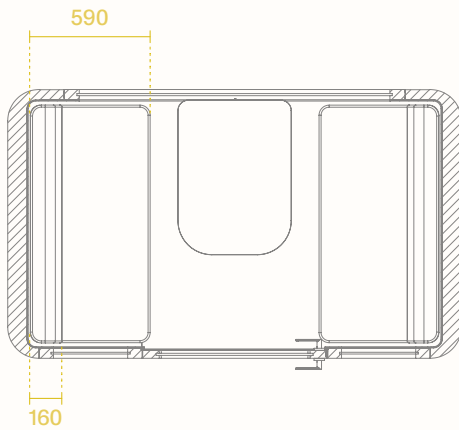


SOFAS OHNE ARMLEHNE mm

+/- 3 mm

SOFAS MIT ARMLEHNE mm

+/- 3 mm



Gewicht eines einzelnen Sofas: 17 kg

Gewicht eines einzelnen Sofas: 23 kg

TECHNISCHE DATEN

STROMVERBRAUCH



Bereitschaftszustand: 4,5 W
Nutzung: 47 W (Lüfter, LEDs)
CE ✓RoHS 3 m Kabel



Max. Stromversorgung (exkl. gesteckte Empfänger): 70 W
Versorgungsspannung: 220-240 / 100-120 VAC, 50-60 Hz
Versorgungsspannung für Lüftung, Beleuchtung und Zusatzgeräte: 12 - 24 V DC

LÜFTERLEISTUNG



Luftstrom: 180 m³/ Stunde



Geräuschpegel des Ventilators in L_{Aeq}
Innen ≤ 38 dB
Außen ≤ 36 dB



Der Geräuschpegel im Außenbereich, gemessen in einem Abstand von 1,5 Metern. Die Space-Serie erzielt eines der besten Ergebnisse auf dem Markt.

Das externe Lüftergeräusch ist vergleichbar mit dem in typischen Großraumbüros (<45 dB) und schafft einen akustischen Hintergrund für die Mitarbeiter.

BELEUCHTUNG



Leistung: 24 W
Helligkeit: 450 lx (2460 lm an der Quelle)
Licht-Farbtemp.: 4000 K



Lüfter und Licht aktiviert durch Bewegungsmelder

GLASEIGENSCHAFTEN NACH EN 410



Lichttransmission: 87
Lichtreflexion: 8
Durchlässigkeit für Sonnenenergie: 70
Reflexion der Sonnenstrahlung: 7
Gesamter Transmissionsgrad der Sonnenenergie: 76

GESUNDHEITS- UND NACHHALTIGKEITSKONFORMITÄT



Formaldehyd- und VOC-frei: EU E1 Standard
Qualitätsmanagementsystem nach ISO 9001
Umweltmanagementsystem nach ISO 14001
FSC-Zertifikat Nr. C161812

STANDARD AUSSTATTUNG



Belüftungssystem



LED-Licht



Bewegungsmelder



3 Steckdosen¹



Teppich Graphit



2 Wandhaken Belastung 5 kg



Tischplatte Verschiebbar

AUSRÜSTUNGSEIGENSCHAFTEN



Tischplatte, verschiebbar ohne Höhenverstellung

18 kg Gesamtgewicht

700 mm Höhe



CBS Lima Monitorarm mit VESA 75 & 100 Platte

27" Empfohlene Bildschirmgröße

6,5 kg Maximales Bildschirmgewicht

+80°/-10° VESA Neigungswinkel

OPTIONALE AUSSTATTUNG



2 Sofas mit/ohne Armlehne Stoff Synergy oder Remix 3



CBS Lima Monitorarm (weiß/schwarz/silber)



USB A+C-Eingang² in Tischplatte integriert



Induktionsladegerät² in Tischplatte integriert



LAN-Verbindung³



Schaltpanel für Licht und Belüftung



Türanschlag rechts



Integrierte Rollen für einfache Versetzung

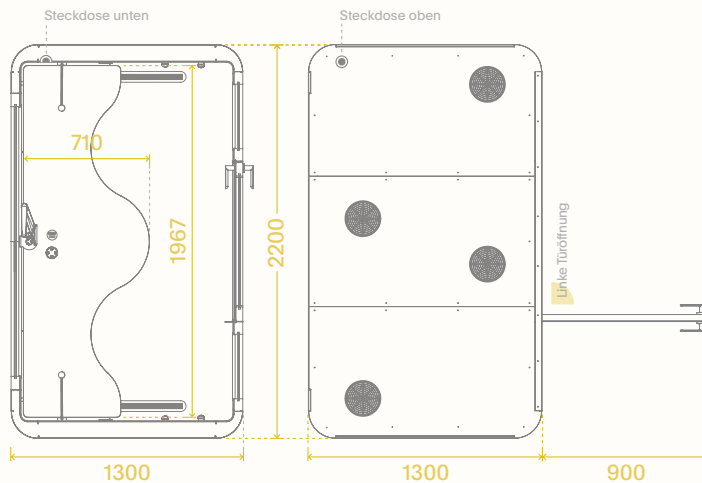
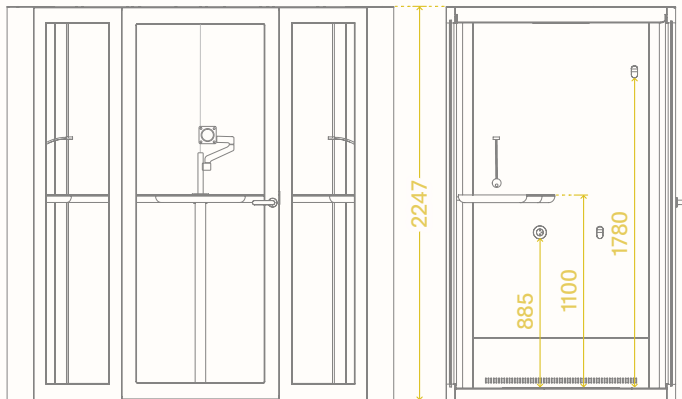
¹ Schuko Stecker Standardmäßig. Ein anderer elektrischer Typ sollte angefragt werden.

² Steckdose, USB-Anschlüsse und Induktionsladegerät sind nur in Schwarz erhältlich.

³ Ein optionales 10-m-LAN-Kabel ist mit einem Hauptstromkabel ausgestattet.

FORM UND GRÖßEN mm

+/- 3mm



MASSE mm

	BREITE	TIEFE	HÖHE
Außen	2200	1300 +900 mm bei geöffneter Tür	2247 +2000 mm zur Belüftung +20 mm zum Ausrichten
Innen	2000	1192	2080

GEWICHT kg

NETTO	GESAMT
695	941 inklusive Verpackung

KONSTRUKTION

Die Konstruktion von Space L ist das Ergebnis der Arbeit unserer Abteilungen Akustik, Technik und Design. Die Wände des Space L sind aus mehreren Schichten sorgfältig ausgewählter Materialien aufgebaut und sind verantwortlich für die Schallisolierung und Schallabsorption im Inneren.

- Absorptionsmaterial
- Filz
- Isoliermaterial
- Metallabdeckungen
- Sperrholz
- Schallschutzglas

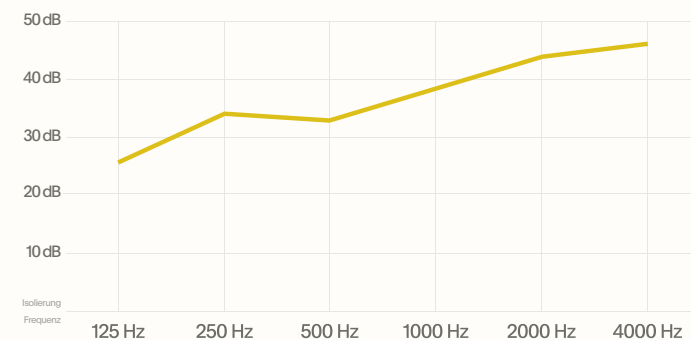
EINSATZ

- Büroflächen
- Bibliotheken
- Rezeption
- Aufenthaltsbereich
- Andere öffentliche Bereiche (inklusive Bahnstationen und Flughäfen)

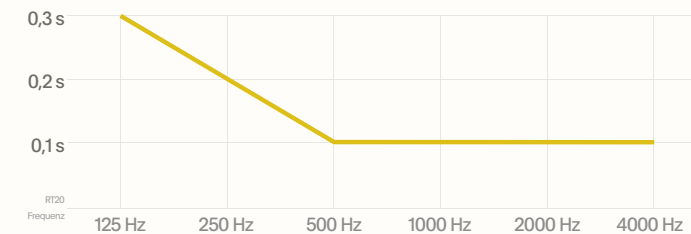
PFLEGE

- Produkt trocken halten
- Regelmäßig staubsaugen und reinigen
- Montageanleitung und Nutzungsbedingungen beachten

DURCHSCHNITTLLICHE SCHALLDÄMMUNG



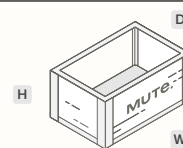
RT20 LEISTUNG INNEN NACH PN-EN ISO 354:2005



VERPACKUNG

- Space L wird in zwei Holzkisten mit jeweils folgenden Abmessungen geliefert:

B 2360 x D 885 x H 1345 mm



TECHNISCHE DATEN

STROMVERBRAUCH



Bereitschaftszustand: 4,5 W
Nutzung: 47 W (Lüfter, LEDs)
CE ✓RoHS 3 m Kabel



Max. Stromversorgung (exkl. gesteckte Empfänger): 75 W
Versorgungsspannung: 220-240 / 100-120 VAC, 50-60 Hz
Versorgungsspannung für Lüftung, Beleuchtung und Zusatzgeräte: 12 - 24 V DC

LÜFTERLEISTUNG



Luftstrom: 180 m³/ Stunde



Geräuschpegel des Ventilators in L_{Aeq}
Innen ≤ 39 dB
Außen ≤ 36 dB



Der Geräuschpegel im Außenbereich, gemessen in einem Abstand von 1,5 Metern. Die Space-Serie erzielt eines der besten Ergebnisse auf dem Markt.

Das externe Lüftergeräusch ist vergleichbar mit dem in typischen Großraumbüros (<45 dB) und schafft einen akustischen Hintergrund für die Mitarbeiter.

STANDARD AUSSTATTUNG



Belüftungssystem



LED-Licht



Bewegungsmelder



3 Steckdosen¹



Teppich Graphit



4 Wandhaken Belastung 5 kg



Profilierte Tischplatte

OPTIONALE AUSSTATTUNG



USB A+C-Eingang² in Tischplatte integriert



Induktionsladegerät² in Tischplatte integriert



LAN-Verbindung³



Zwei flexible Lampen² mit USB-A-Anschluss



Schaltpanel für Licht und Belüftung



CBS Lima Monitorarm (weiß/schwarz/silber)



Türanschlag rechts



Integrierte Rollen für einfache Versetzung

BELEUCHTUNG



Leistung: 24 W
Helligkeit: 844 lx (2460 lm an der Quelle)
Licht-Farbtemp.: 4000K



Lüfter und Licht aktiviert durch Bewegungsmelder



Wandlampe mit 17 W USB-Ladegerät
Helligkeit: 100 lx
Licht-Farbtemp.: 3000K
Stromverbrauch: 1,5 W

GLASEIGENSCHAFTEN NACH EN 410



Lichttransmission: 87
Lichtreflexion: 8
Durchlässigkeit für Sonnenenergie: 70
Reflexion der Sonnenstrahlung: 7
Gesamter Transmissionsgrad der Sonnenenergie: 76

GESUNDHEITS- UND NACHHALTIGKEITSKONFORMITÄT



Formaldehyd- und VOC-frei: EU E1 Standard
Qualitätsmanagementsystem nach ISO 9001
Umweltmanagementsystem nach ISO 14001
FSC-Zertifikat Nr. C161812

AUSRÜSTUNGSEIGENSCHAFTEN



Profilierte Tischplatte ohne Höhenverstellung

34 kg Gesamtgewicht

1100 mm Montagehöhe



CBS Lima Monitorarm mit VESA 75 & 100 Platte

27" Empfohlene Bildschirmgröße

6,5 kg Maximales Monitorgewicht

+80°/-10° VESA-Plattenneigungsbereich

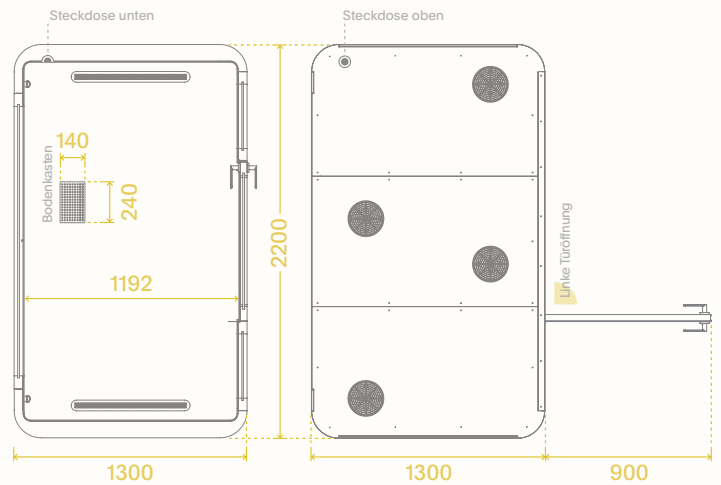
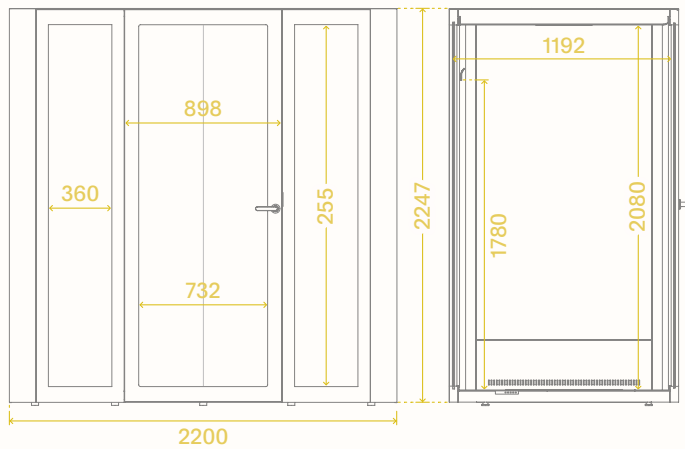
¹ Schuko Stecker Standardmäßig. Ein anderer elektrischer Typ sollte angefragt werden.

² Steckdose, USB-Anschlüsse, Lampe und Induktionsladegerät sind nur in Schwarz erhältlich.

³ Ein optionales 10-m-LAN-Kabel ist mit einem Hauptstromkabel ausgestattet.

FORM UND GRÖßEN mm

+/- 3 mm



MASSE mm

	BREITE	TIEFE	HÖHE
Außen	2200	1300 +900 mm bei geöffneter Tür	2247 +2000 mm zur Belüftung +20 mm zum Ausrichten
Innen	2000	1192	2080

GEWICHT kg

NETTO	GESAMT
661	907 inklusive Verpackung

KONSTRUKTION

Die Konstruktion von Space L ist das Ergebnis der Arbeit unserer Abteilungen Akustik, Technik und Design. Die Wände des Space L sind aus mehreren Schichten sorgfältig ausgewählter Materialien aufgebaut und sind verantwortlich für die Schallisolierung und Schallabsorption im Inneren.

- Absorptionsmaterial
- Filz
- Isoliermaterial
- Metallabdeckungen
- Sperrholz
- Schallschutzglas

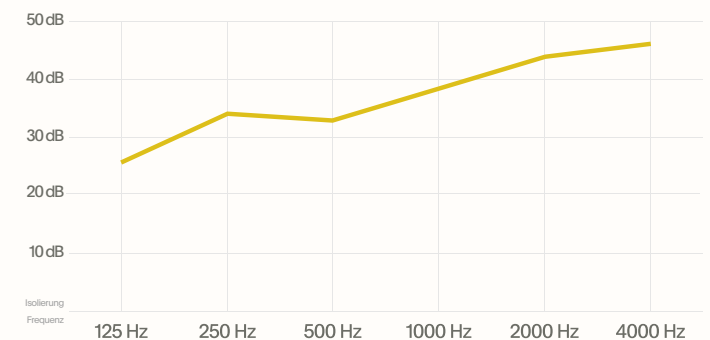
EINSATZ

- Büroflächen
- Bibliotheken
- Rezeption
- Aufenthaltsbereich
- Andere öffentliche Bereiche (inklusive Bahnstationen und Flughäfen)

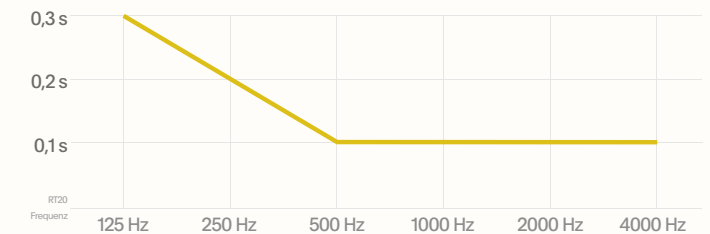
PFLEGE

- Produkt trocken halten
- Regelmäßig staubsaugen und reinigen
- Montageanleitung und Nutzungsbedingungen beachten

DURCHSCHNITTLICHE SCHALLDÄMMUNG



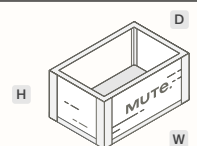
RT20 LEISTUNG INNEN NACH PN-EN ISO 354:2005



VERPACKUNG

• Space L wird in zwei Holzkisten mit jeweils folgenden Abmessungen geliefert:

B 2360 x D 885 x H 1345 mm



TECHNISCHE DATEN

STROMVERBRAUCH



Bereitschaftszustand: 4,5 W
Nutzung: 47 W (Lüfter, LEDs)
CE ✓RoHS 3 m Kabel



Max. Stromversorgung (exkl. gesteckte Empfänger): 70 W
Versorgungsspannung: 220-240 / 100-120 VAC, 50-60 Hz
Versorgungsspannung für Lüftung, Beleuchtung
und Zusatzgeräte: 12 - 24 V DC

LÜFTERLEISTUNG



Luftstrom: 180 m³/ Stunde



Geräuschpegel des Ventilators in L_{Aeq}
Innen ≤ 38 dB
Außen ≤ 36 dB



Der Geräuschpegel im Außenbereich, gemessen in einem Abstand von 1,5 Metern. Die Space-Serie erzielt eines der besten Ergebnisse auf dem Markt.

Das externe Lüftergeräusch ist vergleichbar mit dem in typischen Großraumbüros (<45 dB) und schafft einen akustischen Hintergrund für die Mitarbeiter.

BELEUCHTUNG



Leistung: 24 W
Helligkeit: 450 lx (2460 lm an der Quelle)
Licht-Farbtemp.: 4000K



Lüfter und Licht aktiviert
durch Bewegungsmelder

GLASEIGENSCHAFTEN NACH EN 410



Lichttransmission: 87
Lichtreflexion: 8
Durchlässigkeit für Sonnenenergie: 70
Reflexion der Sonnenstrahlung: 7
Gesamter Transmissionsgrad der Sonnenenergie: 76

GESUNDHEITS- UND NACHHALTIGKEITSKONFORMITÄT



Formaldehyd- und VOC-frei: EU E1 Standard
Qualitätsmanagementsystem nach ISO 9001
Umweltmanagementsystem nach ISO 14001
FSC-Zertifikat Nr. C161812

STANDARD AUSSTATTUNG



Belüftungssystem



LED-Licht



Bewegungsmelder



3 Steckdosen im Bodenkasten¹



Teppich Graphit



2 Wandhaken Belastung 5 kg

OPTIONALE AUSSTATTUNG



USB A+C-Eingang² im Bodenkasten



LAN-Verbindung³



Türanschlag rechts



Integrierte Rollen für einfache Versetzung



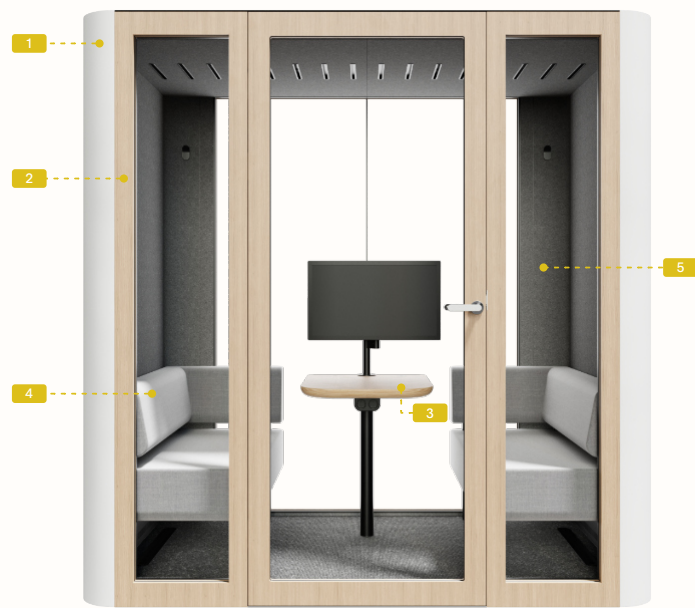
Schaltpanel für Licht und Belüftung

¹ Schuko Stecker Standardmäßig. Ein anderer elektrischer Typ sollte angefragt werden.

² Steckdose und USB-Anschlüsse sind nur in Schwarz erhältlich.

³ Ein optionales 10-m-LAN-Kabel ist mit einem Hauptstromkabel ausgestattet.

AUSFÜHRUNGEN



1 AUßEN WAND- UND DACHFARBE

STANDARD	Snow White Ultra Matt RAL 9003	
	Powder Grey Ultra Matt RAL 7035	New York Grey Ultra Matt NCS S 3000-N
EXTRA	Pepper Grey Ultra Matt RAL 7012	Panther Black Ultra Matt RAL 9005
	Ceramic Red Ultra Matt NCS S 4050-Y70R	Dusk Blue Ultra Matt NCS S 4010-B50G
	St. Tropez Yellow Ultra Matt RAL 1018	Whiteboard-Weiß glänzend Anti-Graffiti-Beschichtung
	Sonderfarbe von der RAL-Palette	

2 AUßEN TÜRRAHMEN LAMINATE UND FURNIERE

STANDARD	Snow White NCS S 0500-N	
	Powder Grey NCS S 1502-G	New York Grey NCS S 3000-N
EXTRA	Dusk Blue NCS S 4010-B50G	Ceramic Red NCS S 4050-Y70R
	Whiteboard-Weiß glänzend 9417-HW	Black Premium Anti-Fingerabdruck 0720
	Ahornholz	Eichenholz

3 INNEN TISCHPLATTE LAMINATE UND FURNIERE

STANDARD	Snow White NCS S 0500-N	
	Powder Grey NCS 1502-G	New York Grey NCS S 3000-N
EXTRA	Dusk Blue NCS S 4010-B50G	Ceramic Red NCS S 4050-Y70R
	Grey Premium Anti-Fingerabdruck 0725	Black Premium Anti-Fingerabdruck 0720
	Ahornholz	Eichenholz

4 INNEN SOFA STOFFE MEETING

KVAADRATREMIK 3	0422	0452	0566	0906
	0242	0123	0136	0133
	0152	0173	LDS16	LDS17
CAMBRASYNERGY	LDS28	LDS58	LDS76	LDS77
	LDS22	LDS32	LDS08	LDS31

5 INNEN VERKLEIDUNGEN AUS FILZ

Beige	Grau
Dunkelgrau	

