

# Viva - freistehende Paneele technische Beschreibung



.mdd

## **.mdd befindet sich seit Jahren in Gruppe der besten Produzenten, die auf Büromöbel spezialisiert sind.**

Von unserer Qualität zeugen die von uns erhaltenen Auszeichnungen sowie die immer steigende Nachfrage nach den von uns angebotenen Produkten.

Die Realien des heutigen Markts erfordern ständiges Verbessern der Qualität - sowohl des Produkts als auch der Tätigkeiten innerhalb der Firma. Dies betrifft vor allem, neben Qualität dre Unternehmen verlaufenden Prozesse, Handelsdienstleistung und Marketing. .mdd gehört mit Sicherheit zu den Unternehmen, die für alle erwähnten Bedingungen sorgen, da diese die Grundlage des ökonomischen Firmenerfolgs sind.

Die ständigen Investitionen in den Maschinenpark, Optimierung der Verwaltungssysteme und Erweiterung der Fläche von Produktionshallen lassen uns die Zeit reduzieren, die für die Produktion eines hochqualitativen, fertigen Produkts nötig ist.

## **Unsere langjährige Erfahrung im Bereich von Produktion der Büromöbel bestätigt eine Referenzliste der Firmen und Institutionen, die unsere Leistungsfähigkeit und komplexen Service zu schätzen wissen.**

### **Umweltschutzpolitik... ist eine von unseren Prioritäten.**

Ständig investieren wir in die Ausstattung, die uns Energie erhalten lässt. Die industriellen Abfälle werden bei .mdd mit höchster Aufmerksamkeit recycelt. .mdd hat zahlreiche Zertifikate, die unsere Sorge um Abfallverwertung bestätigen.

Alle von uns gebrauchten Materialien sind umweltfreundlich und alle unsere Produkte haben Recyclingquote von 95%.



## **Allgemeine Informationen:**

### **Gewährleistung:**

.mdd-Produkte - **5 Jahre.**

Elektrische Bestandteile und Stoffe

- **2 Jahre.**

### **Zertifikat - Melaminplatte:**



### **Zertifikat - der Stoff:**



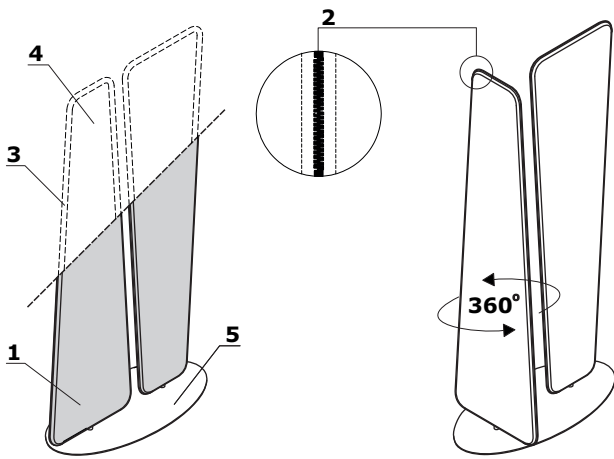
### **Montage:**

Produkt wird in Elementen geliefert

### **Verpackung:**

Karton, Folienhülle

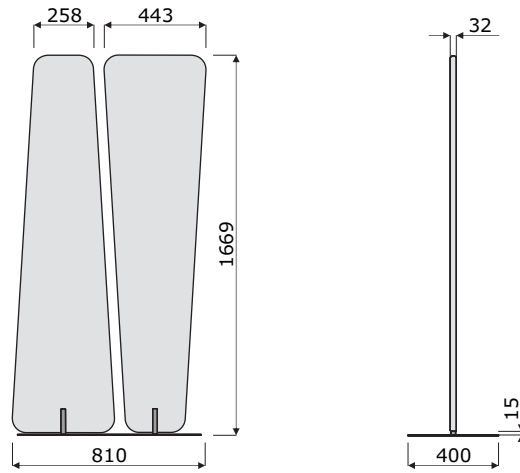
Viva - freistehende Paneele



1. **Paneel** - gepolstert, Struktur der Schalltechnologie mit Akustikzertifikat der Klasse A, wie bei den Paneelen Sonic, Möglichkeit, Nadeln anzuhängen
2. **Reißverschluss** - als Dekorelement, lässt sich nicht öffnen, Farbe: Anthrazit
3. **Rahmen** - Stahlrohr
4. **Füllung** - akustische Vliesstoffe mit hoher Schallabsorption und -streuung
5. **Metallfuß** - pulverbeschichtet
6. **Drehung 360°** - jedes Paneel dreht sich unabhängig

<p>Viva - freistehende Paneele</p>	<p>Datum der Vorbereitung 09.08.2021</p>	<p>Die in diesem Dokument enthaltenen Daten sind am Tag der Erstellung gültig. Produktänderung erfordert keine systematische Aktualisierung des Dokuments, wenn die Grundeigenschaften davon nicht betroffen sind.</p>	<p>Seite 3/11 technische Beschreibung</p>
------------------------------------	--	--	---

Abmessungen



Viva - freistehende Paneele \*

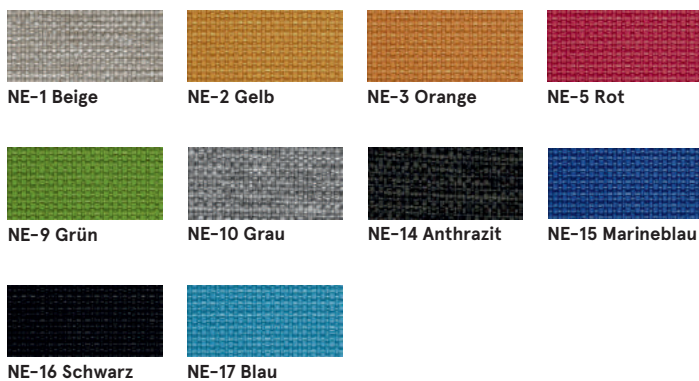


VV02  
850 / 400 / 1670  
20.4 kg

\* Abmessungen in Millimetern: Breite x Tiefe x Höhe

<b>Viva - freistehende Paneele</b>	Datum der Vorbereitung 09.08.2021	Die in diesem Dokument enthaltenen Daten sind am Tag der Erstellung gültig. Produktänderung erfordert keine systematische Aktualisierung des Dokuments, wenn die Grundeigenschaften davon nicht betroffen sind.	Seite 5/11
			<b>Produkte</b>

### Stoff Nemo



**Technische Daten:**

**Material** polyester 100%

**Stoffgewicht** 366g/m2

**Scheuertouren** PN\_EN ISO 12947 - 2:2 100,000

**Pilling (Knötchenbildung)** skala 1-8, max. 8, PN-EN ISO 105 - B02 (3-4)

**Lichtechtheit** skala 1-5, max. 5, PN-EN 1021 - 2, PN-EN 1021 - 1

**Reibechtheit nass / trocken** skala 1-5, max. 5, EN ISO 105x12 (nass/trocken (4-5))

### Stoff Runner - zweite Preisgruppe



**Technische Daten:**

**Material** 80% Polyester, 20% recyceltes Polyester

**Stoffgewicht** 510 g/lm (16.45 oz/lin.yd.)

**Scheuertouren** BS EN ISO 12947-2 70,000 Martindale

**Pilling (Knötchenbildung)** skala 1-5, max 5, EN ISO 12945-2 (4-5)

**Lichtechtheit** skala 1-8, max 8, EN ISO 105-B02 (5-7)

**Reibechtheit nass/trocken** skala 1-5, max 5, EN ISO 105x12 (nass/trocken) 4-5

**Akustische Schallabsorption** ISO435

**Brandschutznormen** BS EN 1021-2 Streichholz, CA TB 117-2013, BS EN 1021-1 (Zigarette) Class Uno UNI 9175 Class 2, EMME

### Stoff Medley - zweite Preisgruppe



**Technische Daten:**

**Material** polyester 100%

**Stoffgewicht** 510 g/lm (16.45 oz/lin.yd.)

**Scheuertouren** BS EN ISO 12947-2, 75,000 Martindale

**Pilling (Knötchenbildung)** Skala 1-5, max. 5, EN ISO 12945-2 (4)

**Lichtechtheit** Skala 1-8, max. 8, EN ISO 105-B02 (5-7)

**Reibechtheit nass/trocken** Skala 1-5, max. 5, EN ISO 105x12 (nass/trocken (4-5/4-5))

**Akustische Schallabsorption** ISO 354

**Brandschutznormen** BS EN 1021-1 (Zigarette) BS 476 Partie 7, Class 2 Class Uno UNI 9174 - UNI 8457 CA TB 117-2013 ASTM E 84 Class I



### Stoff Atlantic \* - zweite Preisgruppe



**Technische Daten:**

**Material** polyester 100%

**Stoffgewicht** 530 g/lm (17.09 oz/lin.yd.)

**Scheuertouren** BS EN ISO 12947-2, 110,000 Martindale

**Pilling (Knötchenbildung)** Skala 1-5, max. 5, EN ISO 12945-2 (4-5)

**Lichtechtheit** Skala 1-8, max. 8, EN ISO 105-B02 (5-7)

**Reibechtheit nass/trocken** Skala 1-5, max. 5, EN ISO 105x12 (nass/trocken (4-5/4-5))

**Brandschutznormen** CA TB 117-2013  
ASTM E 84 Class I  
BS EN 1021-2 (streichholz)  
BS EN 1021-1 (Zigarette)

### Stoff Vita - zweite Preisgruppe



**Technische Daten:**

**Material** Obermaterial: 98,5% PVC, 1,5% PU  
Trägergewebe: 50% polyester, 50% Baumwolle

**Stoffgewicht /lfm** 850g/m2 ± 10% (1190G/lin. m ± 10%)

**Scheuertouren** BS EN ISO 5470-2, 100,000 Martindale

**Lichtechtheit** 6 (ISO 105 - B02)

**Reibechtheit nass/trocken** Nass: 4, Trocken: 4 (ISO 105 - X12)

**Feuersicherung** BS EN 1021 - (Zigarette)  
BS EN 1021 - 2 (Streichholz)  
BS 5852 - (Zündquelle 5)  
BS 7176 - (Mittlere Gefahr)

**Flexes** BS EN ISO 7854 - Method B, 400.000 Flexing cycles

**Anti-mikrobiell / Anti-Schimmel** AATCC 147

### Stoff Mica - zweite Preisgruppe



**Technische Daten:**

**Material** recyceltes Post-Consumer-Polyester 97%, Polyester 3%

**Stoffgewicht** 305g/lm

**Scheuertouren** 60,000 reibt Martindale (EN ISO 12947-2)

**Pilling** skala 1-5, max. 5 - EN ISO 12945-2-EN ISO 12945-2, 4-5

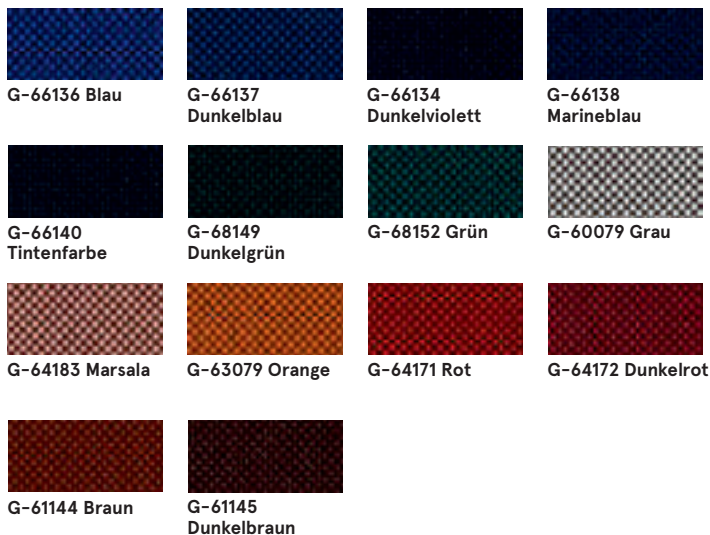
**Lichtechtheit** skala 1-8, max. 8 - EN ISO 105-B02, 5-8

**Reibechtheit nass/trocken** trocken: 4-5, nass: 4-5, skala 1-5, max. 5 - EN ISO 105x12

**Feuersicherung** CA TB 117-2013  
ASTM E 84 Klasse I.  
BS EN 1021-1 Zigarette  
BS EN 1021-2 Match  
BS 476 Teil 7 Klasse I

\* Es besteht die Möglichkeit, das Produkt in vollem Farbspektrum von Atlantic laut dem Musterkatalog Gabriel innerhalb von 8 Wochen zu bestellen

## Stoff Go Check - zweite Preisgruppe



**Technische Daten:**

<b>Material</b>	100% Trevira CS
<b>Stoffgewicht</b>	435g/lm
<b>Scheuertouren</b>	80,000 reibt Martindale (EN ISO 12947-2)
<b>Pilling</b>	skala 1-5, max. 5 - EN ISO 12945-2, 5
<b>Lichtechtheit</b>	skala 1-8, max. 8 - EN ISO 105-B02, 5-8
<b>Reibechtheit nass/trocken</b>	trocken: 4-5, nass: 4-5, skala 1-5, max. 5 - EN ISO 105x12
<b>Feuersicherung</b>	BS EN 1021 1 & 2 Zigarette und Streichholz BS EN 1021-1 Zigarette BS 5852 Crib 5 BS 7176 Mittlere Gefahr DIN 4102 - B1 NFP 92-503 / 504/505 M1 ÖNORM A3800-B1-B3825-Q1 UK Klasse Uno UNI 9175 Klasse 1 I EMME FAR / JAR 25.853 (a) (i) (ii) CA TB 117-2013 DIN EN 13501-1 B-s1, d0 AM 18 - NF D 60-013- (nur für Stoff)

## Stoff Charles - zweite Preisgruppe



**Technische Daten:**

<b>Material</b>	100% Polyester
<b>Stoffgewicht</b>	433g/m2
<b>Scheuertouren</b>	90,000 Zyklen Martindale (EN ISO 12947-2)
<b>Pilling</b>	EN ISO 12945-2, 5
<b>Lichtechtheit</b>	EN ISO 105-B02, 5
<b>Reibechtheit nass/trocken</b>	trocken: 4-5, nass: 4-5, EN ISO 105x12
<b>Feuersicherung</b>	EN 1021, 1



### Stoff Xtreme - dritte Preisgruppe



**Technische Daten:**

**Material** 100% Trevira Clame (CS)  
100% Recycling (YS)  
Schwerentflammbarer Polyester.  
Nicht schwermetallhaltige Farbstoffe.

**Stoffgewicht** 310 g/m<sup>2</sup> ±5% (435g/lin.m ±5%)

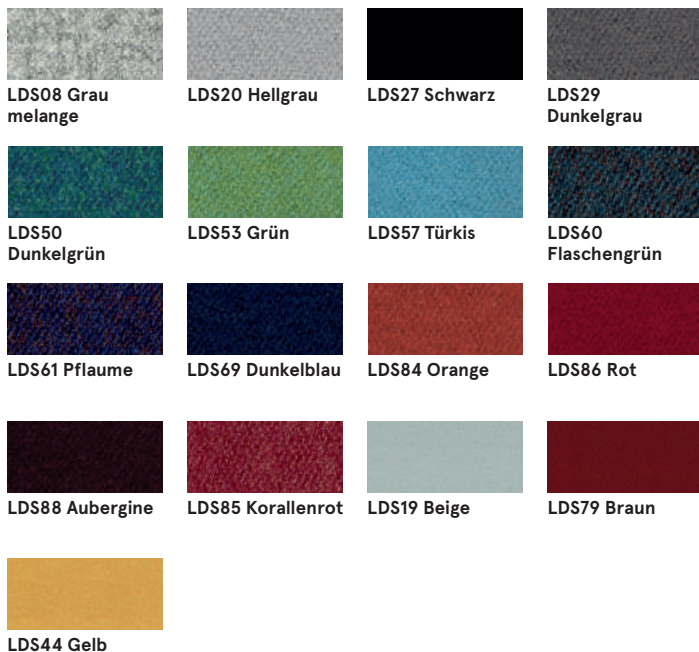
**Scheuertouren** 60,000 Martindale (CS)  
100,000 Martindale (YS)

**Lichtechtheit** 6 (ISO 105 - B02)

**Reibechtheit nass/trocken** Nass: 4, Trocken: 4 (ISO 105 - X12)

**Feuersicherung** EN 1021 - 1 (Zigarette),  
EN 1021 - 2 (Streichholz)  
BS 7176 Geringe Gefahr,  
NF P92-507 M1, DIN 4102 B1,  
UNI 9175 Classe 1 IM, UNI 8456,  
UNI 9174 & UNI 9177 Classe Uno,  
ÖNORM B 3825 & A 3800-1  
NF D 60-013

### Stoff Synergy - dritte Preisgruppe



**Technische Daten:**

**Material** 95% Virgin Viergr, 5% Poliamid

**Stoffgewicht** 400g/m<sup>2</sup> ±5% (560 g/lin.m ±5%)

**Scheuertouren** Unabhängig zertifiziert  
≥100,000 Martindale

**Lichtechtheit** 5 (ISO 105 - B02)

**Reibechtheit nass/trocken** ISO 105 - X12 - Nass: 4, Trocken: 4

**Brandschutznormen** EN 1021 - 1 (Zigarette),  
EN 1021 - 2 (Streichholz),  
BS 7176 Geringe Gefahr,  
UNI 9175 Classe 1 IM,  
ÖNORM B 3825 & A 3800-1

## Stoff Silvertex – dritte Preisgruppe

Es besteht die Möglichkeit, das Produkt in vollem Farbspektrum von Silvertex laut dem Musterkatalog Spradling innerhalb von 15 Werktagen zu bestellen.

### Technische Daten:

<b>Material</b>	Beschichtung: 100% Vinyl Träger: 100% Polyester Hi-Loft™
<b>Stoffgewicht</b>	685 gr/m <sup>2</sup>
<b>Abriebfestigkeit</b>	>300,000 Zyklen Martindale
<b>UV-Beständigkeit</b>	>= 7 (1000 Std., Blauwollskala)
<b>Kältebruchresistenz</b>	-23°C
<b>Flammschutzausrüstung</b>	NF P 92-503 / M2 EN 1021, Part 1&2 DIN 4102 B2 ÖNORM B 3825, Gruppe I – Schwerbrennbares Verhalten ÖNORM A 3800, Teil I, Qualmbildungsklasse QI – schwachqualmend IMO Res. MSC.307 (88) (2010 FTP Code) Annex I Part 8 (MED) Marine Equipment Directive in its current valid version UNI 9175 (1987) / UNI 9175/FAI (1994) Classe I.IM (uno I EMME) UNE 23.727-90 IR /M2 EN 71-2: 2006+AI: 2007 Safety of Toys – Part 2: Flammability ECE R 118 (replaces Directive 95/28/EC) FMVSS 302 FAR 25/853
<b>Keimresistent</b>	Antimikrobielle Ausrüstung, Antibakterielle Ausrüstung, Antimykotische Ausrüstung

## Stoff Atlas – vierte Preisgruppe



### Technische Daten:

<b>Material</b>	90% new wool, 10% nylon
<b>Stoffgewicht /lfm</b>	286g/m <sup>2</sup> , 400g/lm
<b>Scheuertouren</b>	100,000 cykli Martindale, EN ISO 12947
<b>Lichtechtheit</b>	ISO 105 B02: 6-7
<b>Reibechtheit nass/trocken</b>	ISO 105-X12:2001, (wet/dry) 4-5/4-5
<b>Feuersicherung</b>	BS EN 1021-2 Match, BS EN 1021-1 Cigarette, BS 5 5852 Crib 5, BS 5852 ignition source 3, BS 5852 Part 1, NF D 60 013, UNI 9175 1IM, US Cal. Bull. 117-2013

## Stoff Field2 – vierte Preisgruppe



### Technische Daten:

<b>Material</b>	100% Trevira CS
<b>Stoffgewicht /lfm</b>	321g/m <sup>2</sup> , 450g/lm
<b>Scheuertouren</b>	100,000 cykli Martindale, EN ISO 12947
<b>Lichtechtheit</b>	ISO 105 B02: 5-7
<b>Feuersicherung</b>	BS EN 1021-2 Match, BS EN 1021-1 Cigarette, BS 5 5852 Crib 5, DIN 4102 B1 FAR 25.853, UNI 9177 classe 1, US Cal. Bull. 117-2013

Gestell



M009 Aluminium  
halbmatt RAL9006



M015 Weiß  
halbmatt RAL9010



M154 Anthrazit  
halbmatt RAL7043



M115 Schwarz  
halbmatt RAL9005