

Kaiva - Besprechungskabinen technische Beschreibung



.mdd

.mdd befindet sich seit Jahren in Gruppe der besten Produzenten, die auf Büromöbel spezialisiert sind.

Von unserer Qualität zeugen die von uns erhaltenen Auszeichnungen sowie die immer steigende Nachfrage nach den von uns angebotenen Produkten.

Die Realien des heutigen Markts erfordern ständiges Verbessern der Qualität - sowohl des Produkts als auch der Tätigkeiten innerhalb der Firma. Dies betrifft vor allem, neben Qualität dre Unternehmen verlaufenden Prozesse, Handelsdienstleistung und Marketing. .mdd gehört mit Sicherheit zu den Unternehmen, die für alle erwähnten Bedingungen sorgen, da siese die Grundlage des ökonomischen Firmenerfolgs sind.

Die ständigen Investitionen in den Maschinenpark, Optimierung der Verwaltungssysteme und Erweiterung der Fläche von Produktionshallen lassen uns die Zeit reduzieren, die für die Produktion eines hochqualotativen, fertigen Produkts nötig ist.

Unsere langjährige Erfahrung im Bereich von Produktion der Büromöbel bestätigt eine Referenzliste der Firmen und Institutionen, die unsere Leistungsfähigkeit und komplexen Service zu schätzen wissen.

Umweltschutzpolitik... ist eine von unseren Prioritäten.

Ständig investieren wir in die Ausstattung, die uns Energie erhalten lässt. Die industriellen Abfälle werden bei .mdd mit höchster Aufmerksamkeit recycelt. .mdd hat zahlreiche Zertifikate, die unsere Sorge um Abfallverwertung bestätigen.

Alle von uns gebrauchten Materialien sind umweltfreundklich und alle unsere Produkte haben Recyclingquote von 95%.



Allgemeine Informationen:

Gewährleistung:

.mdd-Produkte - **5 Jahre.**

Elektrische Bestandteile und Stoffe

- **2 Jahre.**

Zertifikat - Melaminplatte:



Zertifikat - der Stoff:



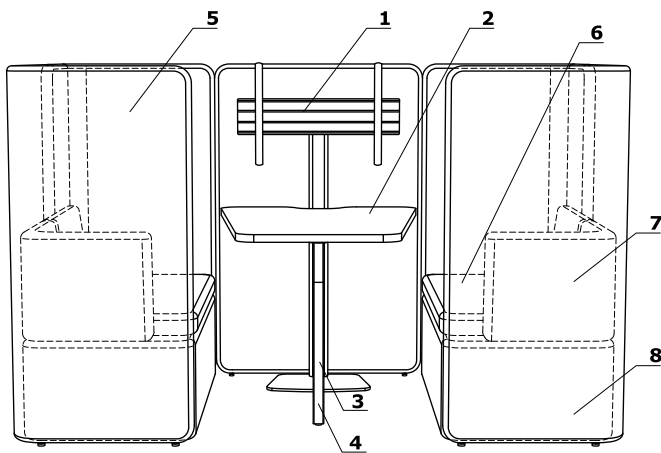
Montage:

Produkt wird in Elementen geliefert

Verpackung:

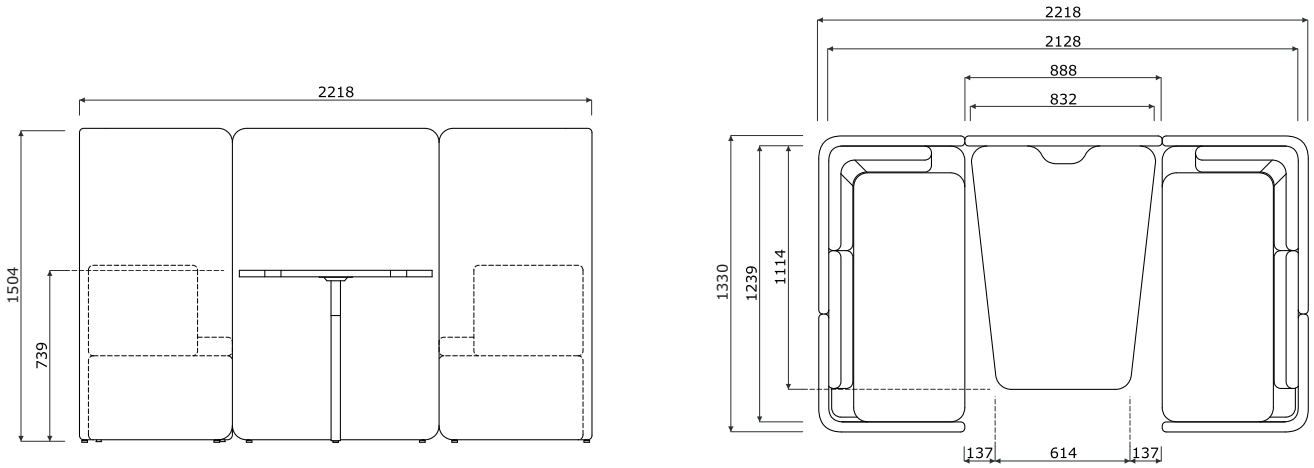
Schaumfolie

Kaiva - Besprechungskabinen

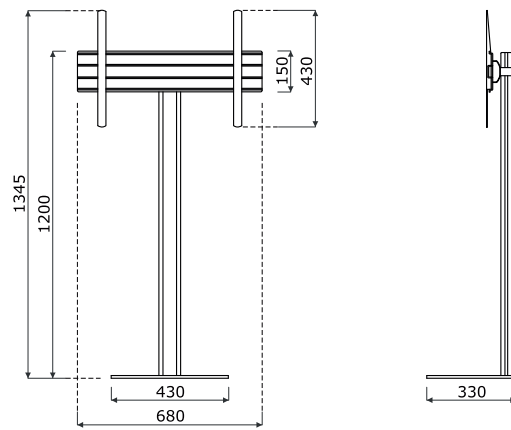


1. **Fernsehständer** - aus Stahl, max. Fernsehgröße 32 - 70", max. Gewicht 50 kg; verfügt über ein Kabelverstecksystem
2. **Platte** - Melaminplatte 28 mm, Umleimer ABS
3. **Naturholz** - Esche, mit Metallelement, pulverbeschichtet, Profil 40 × 40 mm, Abstand 10 mm zwischen Platte und Gestell
4. **Höhenverstellung** - 10 mm
5. **Panel** - Holzrahmen, gepolstert
6. **Sitz** - Schnittschaum, Dichte von 55 kg/m³, gepolstert
7. **Rückenlehne** - Sperrholz bedeckt mit Schaum, Dichte von 55 kg/m³, gepolstert
8. **Basis** - Würfel, Holzrahmen, gepolstert

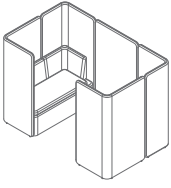
Abmessungen - Besprechungskabinen



Abmessungen - Fernsehständer



Kaiva - Besprechungskabinen *



KAV11B
2218 / 1330 / 1504
181,5 kg

* Abmessungen in Millimetern: Breite x Tiefe x Höhe

Kaiva - Besprechungskabinen	Datum der Vorbereitung 24.02.2022	Die in diesem Dokument enthaltenen Daten sind am Tag der Erstellung gültig. Produktänderung erfordert keine systematische Aktualisierung des Dokuments, wenn die Grundeigenschaften davon nicht betroffen sind.	Seite 5/10
			Produkte

Sitz, Paneel

Stoff Medley - zweite Preisgruppe



Technische Daten:

Material polyester 100%

Stoffgewicht 510 g/lm (16.45 oz/lin.yd.)

Scheuertouren BS EN ISO 12947-2, 75,000 Martindale

Pilling (Knötchenbildung) Skala 1-5, max. 5, EN ISO 12945-2 (4)

Lichtechtheit Skala 1-8, max. 8, EN ISO 105-B02 (5-7)

Reibechtheit nass/trocken Skala 1-5, max. 5, EN ISO 105x12 (nass/trocken (4-5/4-5))

Akustische Schallabsorption ISO 354

Brandschutznormen BS EN 1021-1 (Zigarette)
BS 476 Partie 7, Class 2
Class Uno UNI 9174 - UNI 8457
CA TB 117-2013
ASTM E 84 Class I

Stoff Atlantic * - zweite Preisgruppe



Technische Daten:

Material polyester 100%

Stoffgewicht 530 g/lm (17.09 oz/lin.yd.)

Scheuertouren BS EN ISO 12947-2, 110,000 Martindale

Pilling (Knötchenbildung) Skala 1-5, max. 5, EN ISO 12945-2 (4-5)

Lichtechtheit Skala 1-8, max. 8, EN ISO 105-B02 (5-7)

Reibechtheit nass/trocken Skala 1-5, max. 5, EN ISO 105x12 (nass/trocken (4-5/4-5))

Brandschutznormen CA TB 117-2013
ASTM E 84 Class I
BS EN 1021-2 (streichholz)
BS EN 1021-1 (Zigarette)

Stoff Vita - zweite Preisgruppe



Technische Daten:

Material Obermaterial: 98,5% PVC, 1,5% PU
Trägergewebe: 50% polyester, 50% Baumwolle

Stoffgewicht /lfm 850g/m² ± 10% (1190G/lin. m ± 10%)

Scheuertouren BS EN ISO 5470-2, 100,000 Martindale

Lichtechtheit 6 (ISO 105 - B02)

Reibechtheit nass/trocken Nass: 4, Trocken: 4 (ISO 105 - X12)

Feuersicherung BS EN 1021 - (Zigarette)
BS EN 1021 - 2 (Streichholz)
BS 5852 - (Zündquelle 5)
BS 7176 - (Mittlere Gefahr)

Flexes BS EN ISO 7854 - Method B, 400.000 Flexing cycles

Anti-mikrobiell / Anti-Schimmel AATCC 147

* Es besteht die Möglichkeit, das Produkt in vollem Farbspektrum von Atlantic laut dem Musterkatalog Gabriel innerhalb von 8 Wochen zu bestellen

Stoff Charles - zweite Preisgruppe



Technische Daten:

Material 100% Polyester
Stoffgewicht 433g/m²
Scheuertouren 90,000 Zyklen Martindale (EN ISO 12947-2)
Pilling EN ISO 12945-2, 5
Lichtechtheit EN ISO 105-B02, 5
Reibechtheit nass/trocken trocken: 4-5, nass: 4-5, EN ISO 105x12
Feuersicherung EN 1021, 1

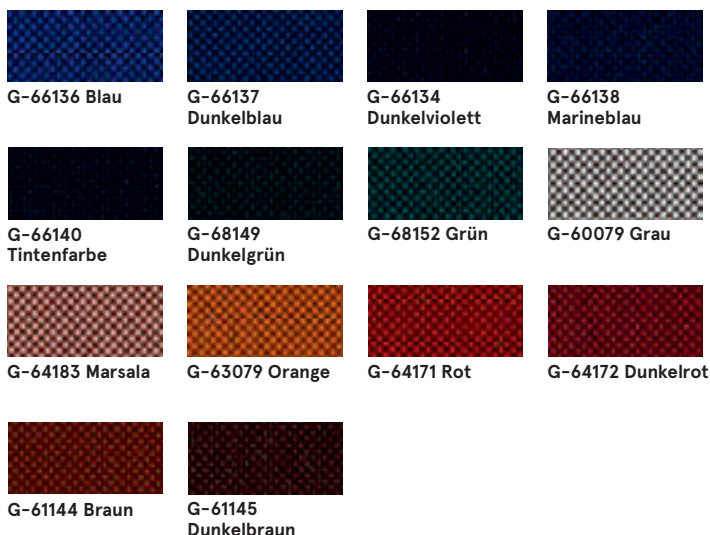
Stoff Mica - zweite Preisgruppe



Technische Daten:

Material recyceltes Post-Consumer-Polyester 97%, Polyester 3%
Stoffgewicht 305g/Im
Scheuertouren 60,000 reibt Martindale (EN ISO 12947-2)
Pilling skala 1-5, max. 5 - EN ISO 12945-2 EN ISO 12945-2, 4-5
Lichtechtheit skala 1-8, max. 8 - EN ISO 105-B02, 5-8
Reibechtheit nass/trocken trocken: 4-5, nass: 4-5, skala 1-5, max. 5 - EN ISO 105x12
Feuersicherung CA TB 117-2013
 ASTM E 84 Klasse I.
 BS EN 1021-1 Zigarette
 BS EN 1021-2 Match
 BS 476 Teil 7 Klasse I

Stoff Go Check - zweite Preisgruppe



Technische Daten:

Material	100% Trevira CS
Stoffgewicht	435g/lm
Scheuertouren	80,000 reibt Martindale (EN ISO 12947-2)
Pilling	skala 1-5, max. 5 - EN ISO 12945-2, 5
Lichtechtheit	skala 1-8, max. 8 - EN ISO 105-B02, 5-8
Reibechtheit nass/trocken	trocken: 4-5, nass: 4-5, skala 1-5, max. 5 - EN ISO 105x12
Feuersicherung	BS EN 1021 1 & 2 Zigarette und Streichholz BS EN 1021-1 Zigarette BS 5852 Crib 5 BS 7176 Mittlere Gefahr DIN 4102 - B1 NFP 92-503 / 504/505 M1 ÖNORM A3800-B1-B3825-Q1 UK Klasse Uno UNI 9175 Klasse 1 I EMME FAR / JAR 25.853 (a) (i) (ii) CA TB 117-2013 DIN EN 13501-1 B-s1, d0 AM 18 - NF D 60-013- (nur für Stoff)

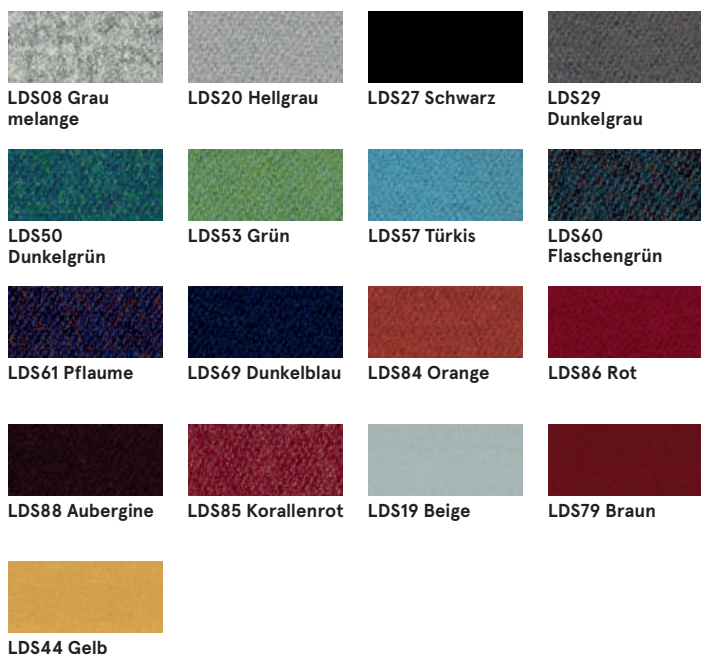
Stoff Xtreme - dritte Preisgruppe



Technische Daten:

Material	100% Trevira Clame (CS) 100% Recykling (YS) Schwerentflammbare Polyester. Nicht schwermetallhaltige Farbstoffe.
Stoffgewicht	310 g/m ² ±5% (435g/lin.m ±5%)
Scheuertouren	60,000 Martindale (CS) 100,000 Martindale (YS)
Lichtechtheit	6 (ISO 105 - B02)
Reibechtheit nass/trocken	Nass: 4, Trocken: 4 (ISO 105 - X12)
Feuersicherung	EN 1021 - 1 (Zigarette), EN 1021 - 2 (Streichholz) BS 7176 Geringe Gefahr, NF P92-507 M1, DIN 4102 B1, UNI 9175 Classe 1 IM, UNI 8456, UNI 9174 & UNI 9177 Classe Uno, ÖNORM B 3825 & A 3800-1 NF D 60-013

Stoff Synergy - dritte Preisgruppe



Technische Daten:

Material	95% Virgin Viergr, 5% Poliamid
Stoffgewicht	400g/m ² ±5% (560 g/lin.m ±5%)
Scheuertouren	Unabhängig zertifiziert ≥100,000 Martindale
Lichtechtheit	5 (ISO 105 - B02)
Reibechtheit nass/trocken	ISO 105 - X12 - Nass: 4, Trocken: 4
Brandschutznormen	EN 1021 - 1 (Zigarette), EN 1021 - 2 (Streichholz), BS 7176 Geringe Gefahr, UNI 9175 Classe 1 IM, ÖNORM B 3825 & A 3800-1

Stoff Silvertex - dritte Preisgruppe

Es besteht die Möglichkeit, das Produkt in vollem Farbspektrum von Silvertex laut dem Musterkatalog Spradling innerhalb von 15 Werktagen zu bestellen.

Technische Daten:

Material	Beschichtung: 100% Vinyl Träger: 100% Polyester Hi-Loft™
Stoffgewicht	685 gr/m2
Abriebfestigkeit	>300,000 Zyklen Martindale
UV-Beständigkeit	>= 7 (1000 Std., Blauwollskala)
Kältebruchresistenz	-23°C
Flammschutzausrüstung	NF P 92-503 / M2 EN 1021, Part 1&2 DIN 4102 B2 ÖNORM B 3825, Gruppe I - Schwerbrennbares Verhalten ÖNORM A 3800, Teil I, Qualmbildungsklasse QI - schwachqualmend IMO Res. MSC.307 (88) (2010 FTP Code) Annex I Part 8 (MED) Marine Equipment Directive in its current valid version UNI 9175 (1987) / UNI 9175/FAI (1994) Classe I.IM (uno I EMME) UNE 23.727-90 IR /M2 EN 71-2: 2006+A1: 2007 Safety of Toys - Part 2: Flammability ECE R 118 (replaces Directive 95/28/EC) FMVSS 302 FAR 25/853
Keimresistent	Antimikrobielle Ausrüstung, Antibakterielle Ausrüstung, Antimykotische Ausrüstung

Stoff Atlas - vierte Preisgruppe



Technische Daten:

Material	90% new wool, 10% nylon
Stoffgewicht /lfm	286g/m2, 400g/lm
Scheuertouren	100,000 cykli Martindale, EN ISO 12947
Lichtechtheit	ISO 105 B02: 6-7
Reibechtheit nass/trocken	ISO 105-X12:2001, (wet/dry) 4-5/4-5
Feuersicherung	BS EN 1021-2 Match, BS EN 1021-1 Cigarette, BS 5 5852 Crib 5, BS 5852 ignition source 3, BS 5852 Part 1, NF D 60 013, UNI 9175 IIM, US Cal. Bull. 117-2013

Stoff Field2 - vierte Preisgruppe



Technische Daten:

Material	100% Trevira CS
Stoffgewicht /lfm	321g/m2, 450g/lm
Scheuertouren	100,000 cykli Martindale, EN ISO 12947
Lichtechtheit	ISO 105 B02: 5-7
Feuersicherung	BS EN 1021-2 Match, BS EN 1021-1 Cigarette, BS 5 5852 Crib 5, DIN 4102 B1 FAR 25.853, UNI 9177 classe 1, US Cal. Bull. 117-2013

Leder - vierte Preisgruppe



Technische Daten:

Material Leather type - corrected grain leather
Type of finishing - pigmented leather

Scheuertouren Dry: 500 cycles - min. 4 grey scale
Wet: 250 cycles - min. 4 grey scale
UNI EN ISO 11640

Lichtechtheit Light fastness: min. 4 grey scale,
UNI ISO 105-802

Brandschutznormen No ignition
UNI EN 1021-1-2006
BS EN 1021-1-2006

Platte



Metallelement



Basis - Holzfuß



Fernsehständer



* die Farbe von Schreibtischbeinen kann sich je nach dem Muster des Jahresrings unterscheiden