

# Agora - Besprechungskabinen technische Beschreibung



.mdd

## **.mdd befindet sich seit Jahren in Gruppe der besten Produzenten, die auf Büromöbel spezialisiert sind.**

Von unserer Qualität zeugen die von uns erhaltenen Auszeichnungen sowie die immer steigende Nachfrage nach den von uns angebotenen Produkten.

Die Realien des heutigen Markts erfordern ständiges Verbessern der Qualität - sowohl des Produkts als auch der Tätigkeiten innerhalb der Firma. Dies betrifft vor allem, neben Qualität dre Unternehmen verlaufenden Prozesse, Handelsdienstleistung und Marketing. .mdd gehört mit Sicherheit zu den Unternehmen, die für alle erwähnten Bedingungen sorgen, da diese die Grundlage des ökonomischen Firmenerfolgs sind.

Die ständigen Investitionen in den Maschinenpark, Optimierung der Verwaltungssysteme und Erweiterung der Fläche von Produktionshallen lassen uns die Zeit reduzieren, die für die Produktion eines hochqualitativen, fertigen Produkts nötig ist.

## **Unsere langjährige Erfahrung im Bereich von Produktion der Büromöbel bestätigt eine Referenzliste der Firmen und Institutionen, die unsere Leistungsfähigkeit und komplexen Service zu schätzen wissen.**

### **Umweltschutzpolitik... ist eine von unseren Prioritäten.**

Ständig investieren wir in die Ausstattung, die uns Energie erhalten lässt. Die industriellen Abfälle werden bei .mdd mit höchster Aufmerksamkeit recycelt. .mdd hat zahlreiche Zertifikate, die unsere Sorge um Abfallverwertung bestätigen.

Alle von uns gebrauchten Materialien sind umweltfreundlich und alle unsere Produkte haben Recyclingquote von 95%.



## **Allgemeine Informationen:**

### **Gewährleistung:**

.mdd-Produkte - **5 Jahre.**

Elektrische Bestandteile und Stoffe

- **2 Jahre.**

### **Zertifikat - Melaminplatte:**



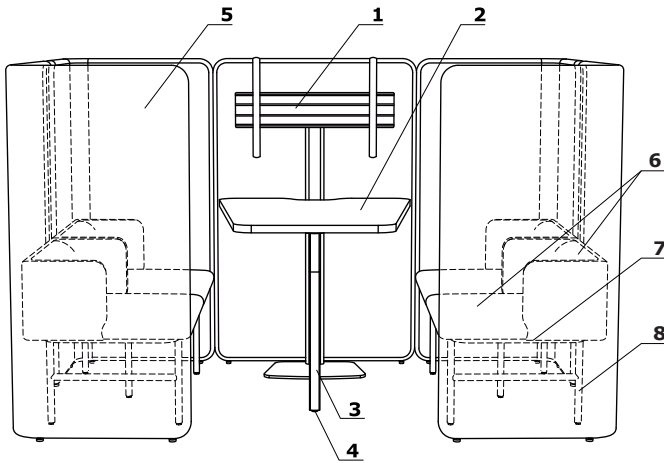
### **Montage:**

Produkt wird in Elementen geliefert

### **Verpackung:**

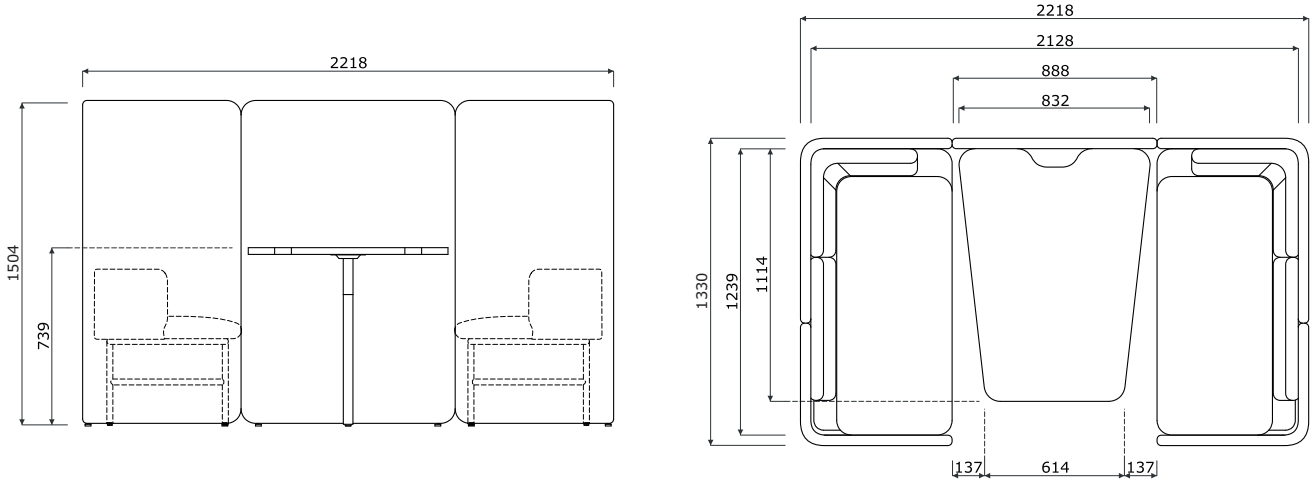
Schaumfolie

## Agora - Besprechungskabinen

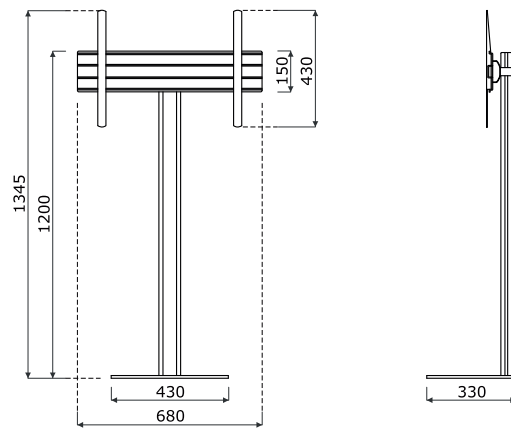


1. **Fernsehständer** – aus Stahl, max. Fernsehgröße 32 – 70", max. Gewicht 50 kg; verfügt über ein Kabelverstecksystem
2. **Platte** – Melaminplatte 28 mm, Umleimer ABS
3. **Naturholz** – Esche, mit Metallelement, pulverbeschichtet, Profil 40 × 40 mm, Abstand 10 mm zwischen Platte und Gestell
4. **Höhenverstellung** – 10 mm
5. **Panel** – Holzrahmen, gepolstert
6. **Sitz, Rückenlehne** – geformter Schaum, Dichte von 52 kg/m<sup>3</sup>, gepolstert
7. **Basis** – Ø25 mm, Wandstärke 1,5 mm, pulverbeschichtet
8. **Beine** – mit Füßchen aus Kunststoff in Farbe des Gestells abgeschlossen

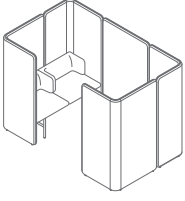
Abmessungen - Besprechungskabinen



Abmessungen - Fernsehständer



Agora - Besprechungskabinen \*



**AR08B**  
2218 / 1330 / 1504  
168.7 kg

\* Abmessungen in Millimetern: Breite x Tiefe x Höhe

<b>Agora - Besprechungskabinen</b>	Datum der Vorbereitung 24.02.2022	Die in diesem Dokument enthaltenen Daten sind am Tag der Erstellung gültig. Produktänderung erfordert keine systematische Aktualisierung des Dokuments, wenn die Grundeigenschaften davon nicht betroffen sind.	Seite 5/11
			<b>Produkte</b>

Sitz, Paneel

Stoff Medley - zweite Preisgruppe



**Technische Daten:**

**Material** polyester 100%

**Stoffgewicht** 510 g/lm (16.45 oz/lin.yd.)

**Scheuertouren** BS EN ISO 12947-2, 75,000 Martindale

**Pilling (Knötchenbildung)** Skala 1-5, max. 5, EN ISO 12945-2 (4)

**Lichtechtheit** Skala 1-8, max. 8, EN ISO 105-B02 (5-7)

**Reibechtheit nass/trocken** Skala 1-5, max. 5, EN ISO 105x12 (nass/trocken (4-5/4-5))

**Akustische Schallabsorption** ISO 354

**Brandschutznormen** BS EN 1021-1 (Zigarette)  
BS 476 Partie 7, Class 2  
Class Uno UNI 9174 - UNI 8457  
CA TB 117-2013  
ASTM E 84 Class I

Stoff Atlantic \* - zweite Preisgruppe



**Technische Daten:**

**Material** polyester 100%

**Stoffgewicht** 530 g/lm (17.09 oz/lin.yd.)

**Scheuertouren** BS EN ISO 12947-2, 110,000 Martindale

**Pilling (Knötchenbildung)** Skala 1-5, max. 5, EN ISO 12945-2 (4-5)

**Lichtechtheit** Skala 1-8, max. 8, EN ISO 105-B02 (5-7)

**Reibechtheit nass/trocken** Skala 1-5, max. 5, EN ISO 105x12 (nass/trocken (4-5/4-5))

**Brandschutznormen** CA TB 117-2013  
ASTM E 84 Class I  
BS EN 1021-2 (streichholz)  
BS EN 1021-1 (Zigarette)

Stoff Vita - zweite Preisgruppe



**Technische Daten:**

**Material** Obermaterial: 98,5% PVC, 1,5% PU  
Trägergewebe: 50% polyester, 50% Baumwolle

**Stoffgewicht /lfm** 850g/m<sup>2</sup> ± 10% (1190G/lin. m ± 10%)

**Scheuertouren** BS EN ISO 5470-2, 100,000 Martindale

**Lichtechtheit** 6 (ISO 105 - B02)

**Reibechtheit nass/trocken** Nass: 4, Trocken: 4 (ISO 105 - X12)

**Feuersicherung** BS EN 1021 - (Zigarette)  
BS EN 1021 - 2 (Streichholz)  
BS 5852 - (Zündquelle 5)  
BS 7176 - (Mittlere Gefahr)

**Flexes** BS EN ISO 7854 - Method B, 400.000 Flexing cycles

**Anti-mikrobiell / Anti-Schimmel** AATCC 147

\* Es besteht die Möglichkeit, das Produkt in vollem Farbspektrum von Atlantic laut dem Musterkatalog Gabriel innerhalb von 8 Wochen zu bestellen

### Stoff Charles - zweite Preisgruppe



**Technische Daten:**

**Material** 100% Polyester  
**Stoffgewicht** 433g/m<sup>2</sup>  
**Scheuertouren** 90,000 Zyklen Martindale (EN ISO 12947-2)  
**Pilling** EN ISO 12945-2, 5  
**Lichtechtheit** EN ISO 105-B02, 5  
**Reibechtheit nass/trocken** trocken: 4-5, nass: 4-5, EN ISO 105x12  
**Feuersicherung** EN 1021, 1

### Stoff Mica - zweite Preisgruppe

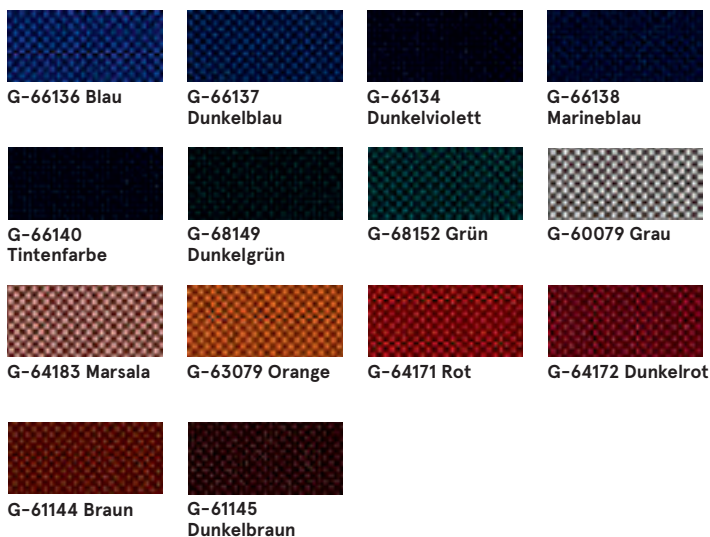


**Technische Daten:**

**Material** recyceltes Post-Consumer-Polyester 97%, Polyester 3%  
**Stoffgewicht** 305g/Im  
**Scheuertouren** 60,000 reibt Martindale (EN ISO 12947-2)  
**Pilling** skala 1-5, max. 5 - EN ISO 12945-2 EN ISO 12945-2, 4-5  
**Lichtechtheit** skala 1-8, max. 8 - EN ISO 105-B02, 5-8  
**Reibechtheit nass/trocken** trocken: 4-5, nass: 4-5, skala 1-5, max. 5 - EN ISO 105x12  
**Feuersicherung** CA TB 117-2013  
 ASTM E 84 Klasse I.  
 BS EN 1021-1 Zigarette  
 BS EN 1021-2 Match  
 BS 476 Teil 7 Klasse I



## Stoff Go Check - zweite Preisgruppe



**Technische Daten:**

**Material** 100% Trevira CS

**Stoffgewicht** 435g/lm

**Scheuertouren** 80,000 reibt Martindale (EN ISO 12947-2)

**Pilling** skala 1-5, max. 5 - EN ISO 12945-2, 5

**Lichtechtheit** skala 1-8, max. 8 - EN ISO 105-B02, 5-8

**Reibechtheit nass/trocken** trocken: 4-5, nass: 4-5, skala 1-5, max. 5 - EN ISO 105x12

**Feuersicherung** BS EN 1021 1 & 2 Zigarette und Streichholz  
BS EN 1021-1 Zigarette  
BS 5852 Crib 5  
BS 7176 Mittlere Gefahr  
DIN 4102 - B1  
NFP 92-503 / 504/505 M1  
ÖNORM A3800-B1-B3825-Q1 UK  
Klasse Uno UNI 9175 Klasse 1 I EMME  
FAR / JAR 25.853 (a) (i) (ii)  
CA TB 117-2013  
DIN EN 13501-1 B-s1, d0  
AM 18 - NF D 60-013- (nur für Stoff)

## Stoff Xtreme - dritte Preisgruppe



**Technische Daten:**

**Material** 100% Trevira Clame (CS)  
100% Recykling (YS)  
Schwerentflammbare Polyester.  
Nicht schwermetallhaltige Farbstoffe.

**Stoffgewicht** 310 g/m<sup>2</sup> ±5% (435g/lin.m ±5%)

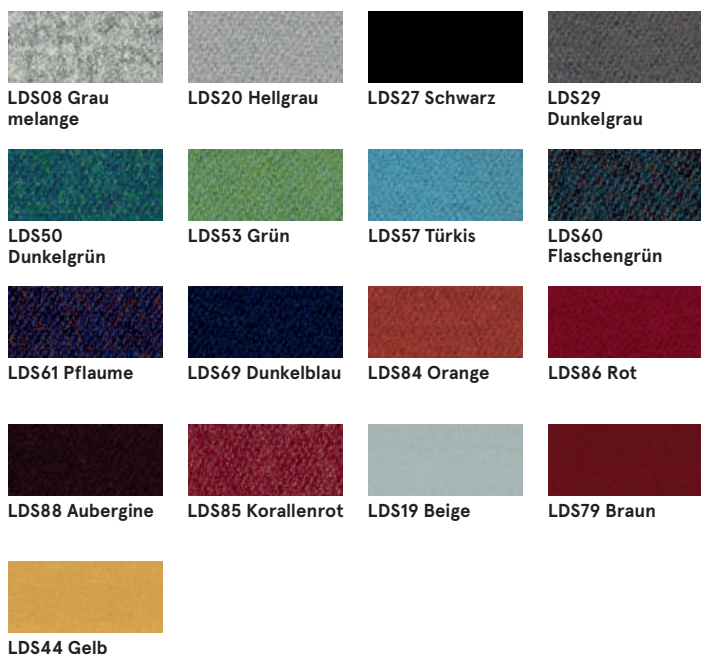
**Scheuertouren** 60,000 Martindale (CS)  
100,000 Martindale (YS)

**Lichtechtheit** 6 (ISO 105 - B02)

**Reibechtheit nass/trocken** Nass: 4, Trocken: 4 (ISO 105 - X12)

**Feuersicherung** EN 1021 - 1 (Zigarette),  
EN 1021 - 2 (Streichholz)  
BS 7176 Geringe Gefahr,  
NF P92-507 M1, DIN 4102 B1,  
UNI 9175 Classe 1 IM, UNI 8456,  
UNI 9174 & UNI 9177 Classe Uno,  
ÖNORM B 3825 & A 3800-1  
NF D 60-013

## Stoff Synergy - dritte Preisgruppe



**Technische Daten:**

**Material** 95% Virgin Viergr, 5% Poliamid

**Stoffgewicht** 400g/m<sup>2</sup> ±5% (560 g/lin.m ±5%)

**Scheuertouren** Unabhängig zertifiziert  
≥100,000 Martindale

**Lichtechtheit** 5 (ISO 105 - B02)

**Reibechtheit nass/trocken** ISO 105 - X12 - Nass: 4, Trocken: 4

**Brandschutznormen** EN 1021 - 1 (Zigarette),  
EN 1021 - 2 (Streichholz),  
BS 7176 Geringe Gefahr,  
UNI 9175 Classe 1 IM,  
ÖNORM B 3825 & A 3800-1



## Stoff Silvertex - dritte Preisgruppe

Es besteht die Möglichkeit, das Produkt in vollem Farbspektrum von Silvertex laut dem Musterkatalog Spradling innerhalb von 15 Werktagen zu bestellen.

<b>Technische Daten:</b>	
<b>Material</b>	Beschichtung: 100% Vinyl Träger: 100% Polyester Hi-Loft™
<b>Stoffgewicht</b>	685 gr/m2
<b>Abriebfestigkeit</b>	>300,000 Zyklen Martindale
<b>UV-Beständigkeit</b>	>= 7 (1000 Std., Blauwollskala)
<b>Kältebruchresistenz</b>	-23°C
<b>Flammschutzausrüstung</b>	NF P 92-503 / M2 EN 1021, Part 1&2 DIN 4102 B2 ÖNORM B 3825, Gruppe I - Schwerbrennbares Verhalten ÖNORM A 3800, Teil I, Qualmbildungsklasse QI - schwachqualmend IMO Res. MSC.307 (88) (2010 FTP Code) Annex I Part 8 (MED) Marine Equipment Directive in its current valid version UNI 9175 (1987) / UNI 9175/FAI (1994) Classe I.IM (uno I EMME) UNE 23.727-90 IR /M2 EN 71-2: 2006+A1: 2007 Safety of Toys - Part 2: Flammability ECE R 11 8 (replaces Directive 95/28/EC) FMVSS 302 FAR 25/853
<b>Keimresistent</b>	Antimikrobielle Ausrüstung, Antibakterielle Ausrüstung, Antimykotische Ausrüstung

## Stoff Atlas - vierte Preisgruppe

www.mdd.eu

			
AS-531 Orange	AS-501 Pink	AS-651 Rot	AS-681 Dunkelrot
			
AS-391 Braun	AS-781 Marineblau	AS-161 Dunkelgrau	AS-111 Hellgrau
			
AS-971 Hellgün	AS-981 Dunkelgrün		

<b>Technische Daten:</b>	
<b>Material</b>	90% new wool, 10% nylon
<b>Stoffgewicht /lfm</b>	286g/m2, 400g/lm
<b>Scheuertouren</b>	100,000 cykli Martindale, EN ISO 12947
<b>Lichtechtheit</b>	ISO 105 B02: 6-7
<b>Reibechtheit nass/trocken</b>	ISO 105-X12:2001, (wet/dry) 4-5/4-5
<b>Feuersicherung</b>	BS EN 1021-2 Match, BS EN 1021-1 Cigarette, BS 5 5852 Crib 5, BS 5852 ignition source 3, BS 5852 Part 1, NF D 60 013, UNI 9175 IIM, US Cal. Bull. 117-2013

## Stoff Field2 - vierte Preisgruppe

			
FD-463 Gelb	FD-963 Grün	FD-123 Beige	FD-132 Grau
			
FD-142 Anthrazit	FD-662 Rot	FD-673 Blau-rot	FD-782 Marineblau
			
FD-693 Dunkelrot	FD-192 Schwarz		

<b>Technische Daten:</b>	
<b>Material</b>	100% Trevira CS
<b>Stoffgewicht /lfm</b>	321g/m2, 450g/lm
<b>Scheuertouren</b>	100,000 cykli Martindale, EN ISO 12947
<b>Lichtechtheit</b>	ISO 105 B02: 5-7
<b>Feuersicherung</b>	BS EN 1021-2 Match, BS EN 1021-1 Cigarette, BS 5 5852 Crib 5, DIN 4102 B1 FAR 25.853, UNI 9177 classe 1, US Cal. Bull. 117-2013

## Leder - vierte Preisgruppe



L01 Schwarz    L02 Dunkelgrün    L03 Marineblau    L04 Hellbraun



L05 Dunkelbraun    L06 Grau    L07 Beige

### Technische Daten:

<b>Material</b>	Leather type - corrected grain leather Type of finishing - pigmented leather
<b>Scheuertouren</b>	Dry: 500 cycles - min. 4 grey scale Wet: 250 cycles - min. 4 grey scale UNI EN ISO 11640
<b>Lichtechtheit</b>	Light fastness: min. 4 grey scale, UNI ISO 105-802
<b>Brandschutznormen</b>	No ignition UNI EN 1021-1-2006 BS EN 1021-1-2006

## Basis



M016 Perlweiß halbmatt RAL1013    M115 Schwarz halbmatt RAL9005

## Platte



08 Schwarz    26 Aluminium satinato    31 Kanadische Eiche    39 Polarbirke



64 Kakao    67 Weiß Pastel    106 Nussbaum    154 Anthrazit



167 Eiche Grau    168 Eiche Natur    169 Honigeiche    170 Akazie



171 Walnuss dunkel

## Metallelement



M009 Aluminium halbmatt RAL9006    M015 Weiß halbmatt RAL9010    M154 Anthrazit halbmatt RAL7043    M115 Schwarz halbmatt RAL9005

## Basis - HolzFuß



Naturesche \*

\* die Farbe von Schreibtischbeinen kann sich je nach dem Muster des Jahresrings unterscheiden

---

Fernsehständer



Schwarz

---

<b>Agora - Besprechungskabinen</b>	Datum der Vorbereitung 24.02.2022	Die in diesem Dokument enthaltenen Daten sind am Tag der Erstellung gültig. Produktänderung erfordert keine systematische Aktualisierung des Dokuments, wenn die Grundeigenschaften davon nicht betroffen sind.	Seite 11/11
			<b>Farbe</b>