

# Ogi N

## technische Beschreibung



.mdd

## **.mdd befindet sich seit Jahren in Gruppe der besten Produzenten, die auf Büromöbel spezialisiert sind.**

Von unserer Qualität zeugen die von uns erhaltenen Auszeichnungen sowie die immer steigende Nachfrage nach den von uns angebotenen Produkten.

Die Realien des heutigen Markts erfordern ständiges Verbessern der Qualität - sowohl des Produkts als auch der Tätigkeiten innerhalb der Firma. Dies betrifft vor allem, neben Qualität dre Unternehmen verlaufenden Prozesse, Handelsdienstleistung und Marketing. .mdd gehört mit Sicherheit zu den Unternehmen, die für alle erwähnten Bedingungen sorgen, da siese die Grundlage des ökonomischen Firmenerfolgs sind.

Die ständigen Investitionen in den Maschinenpark, Optimierung der Verwaltungssysteme und Erweiterung der Fläche von Produktionshallen lassen uns die Zeit reduzieren, die für die Produktion eines hochqualotativen, fertigen Produkts nötig ist.

## **Unsere langjährige Erfahrung im Bereich von Produktion der Büromöbel bestätigt eine Referenzliste der Firmen und Institutionen, die unsere Leistungsfähigkeit und komplexen Service zu schätzen wissen.**

### **Umweltschutzpolitik... ist eine von unseren Prioritäten.**

Ständig investieren wir in die Ausstattung, die uns Energie erhalten lässt. Die industriellen Abfälle werden bei .mdd mit höchster Aufmerksamkeit recycelt. .mdd hat zahlreiche Zertifikate, die unsere Sorge um Abfallverwertung bestätigen.

Alle von uns gebrauchten Materialien sind umweltfreundklich und alle unsere Produkte haben Recyclingquote von 95%.



## **Allgemeine Informationen:**

### **Gewährleistung:**

.mdd-Produkte - **5 Jahre.**

Elektrische Bestandteile und Stoffe

- **2 Jahre.**

### **Zertifikat - Melaminplatte:**



### **Montage:**

Produkt wird in Elementen geliefert

### **Verpackung:**

Karton

### **Gemäß Normen:**

PN-EN 527-2:2017-02

### **Plattendichte:**

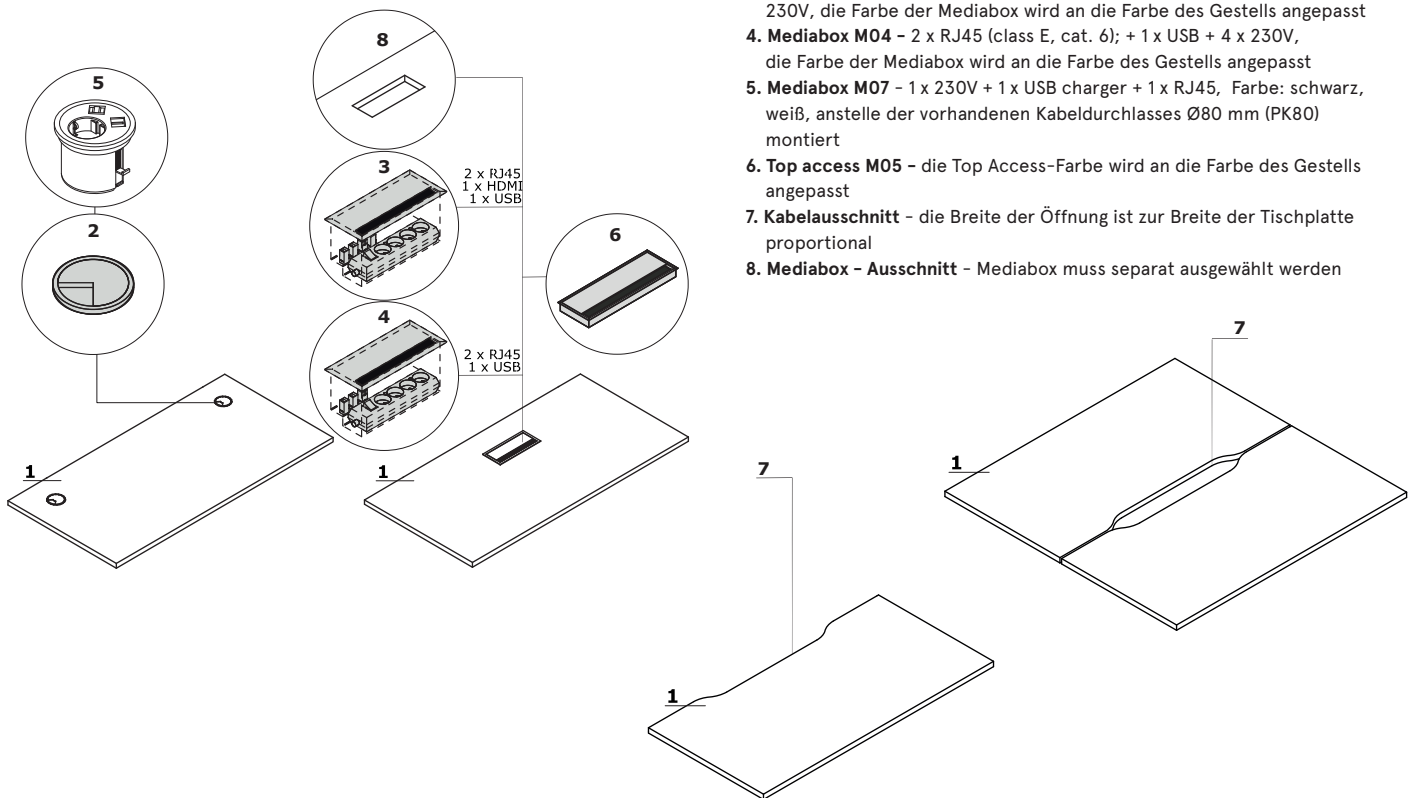
12 mm - 690 - 750 kg/m<sup>3</sup>

18 mm - 650 - 690 kg/m<sup>3</sup>

28 mm - 610 - 630 kg/m<sup>3</sup>

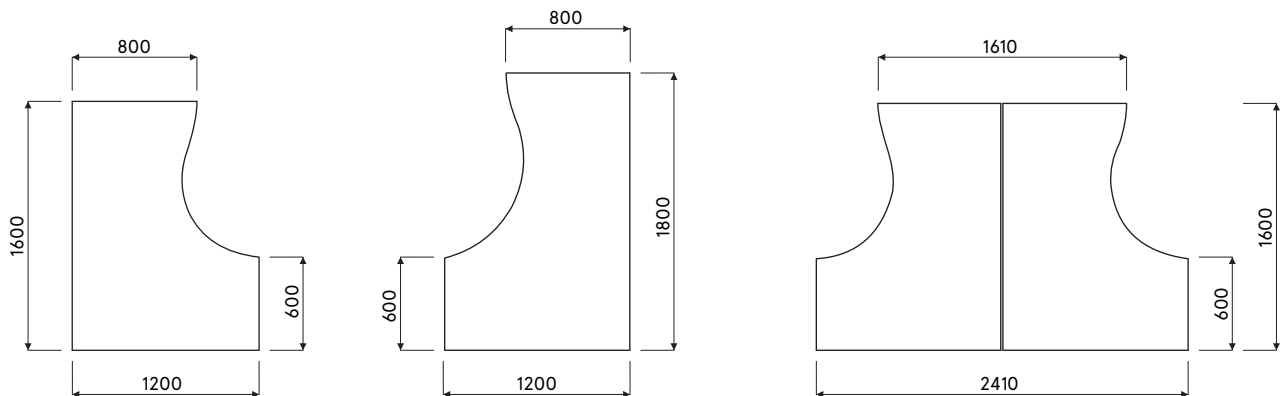
36 mm - 610 - 630 kg/m<sup>3</sup>

Ogi - Platten



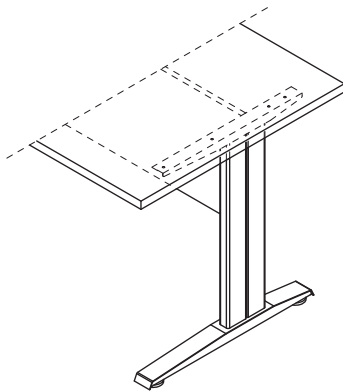
- 1. **Platte** - Melaminplatte 28 mm, Umleimer ABS
- OPTION GEGEN AUFPREIS:**
- 2. **Kabeldurchlass** - 2 Stück, Ø 80 mm
- 3. **Mediabox M04H** - 2 x RJ45 (class E, cat. 6); + 1 x USB + 1 x HDMI + 4 x 230V, die Farbe der Mediabox wird an die Farbe des Gestells angepasst
- 4. **Mediabox M04** - 2 x RJ45 (class E, cat. 6); + 1 x USB + 4 x 230V, die Farbe der Mediabox wird an die Farbe des Gestells angepasst
- 5. **Mediabox M07** - 1 x 230V + 1 x USB charger + 1 x RJ45, Farbe: schwarz, weiß, anstelle der vorhandenen Kabeldurchlasses Ø80 mm (PK80) montiert
- 6. **Top access M05** - die Top Access-Farbe wird an die Farbe des Gestells angepasst
- 7. **Kabelausschnitt** - die Breite der Öffnung ist zur Breite der Tischplatte proportional
- 8. **Mediabox - Ausschnitt** - Mediabox muss separat ausgewählt werden

Abmessungen von Formplatten (mm)



## Gestell

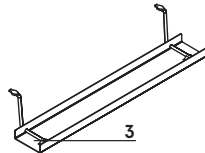
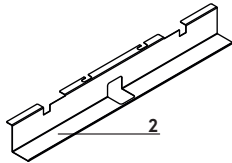
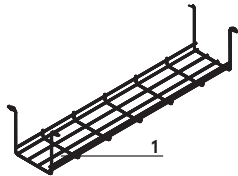
Ogi N: Metall, pulverbeschichtet, Säule 642x149x36 mm, Fuß 647x60 mm, vertikale Kabelführung, Verbindungselement - Melaminplatte 18 mm



Hinweis - die Schiene unter der Tischplatte ist nur in Aluminium halbmatt M009 erhältlich.

## Zubehör

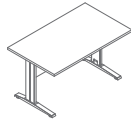
1. Schiene S69 - Metall, pulverbeschichtet, Aluminium - 09
2. Schiene für Einzelschreibtische (SG12, SG16) - Metall, pulverbeschichtet, aluminium halbmatt - M009
3. Schiene E64 - Metall pulverbeschichtet, M009 - aluminium halbmatt



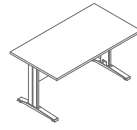
**Einzel Schreibtische**



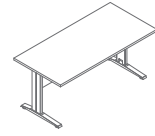
**BNG02**  
1200 / 800 / 740  
32.6 kg



**BNG03**  
1400 / 800 / 740  
36.9 kg

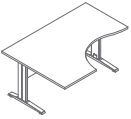


**BNG04**  
1600 / 800 / 740  
41.8 kg

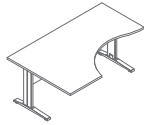


**BNG05**  
1800 / 800 / 740  
45.2 kg

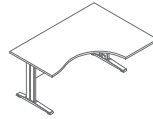
**Formschreibtische**



**BNG10**  
1600 / 1200 / 740  
45.8 kg



**BNG17**  
1800 / 1200 / 740  
52.8 kg



**BNG11**  
1600 / 1200 / 740  
45.8 kg

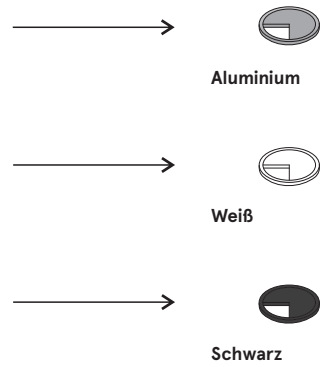


**BNG18**  
1800 / 1200 / 740  
52.8 kg

**Tischplatte**



**Kabeldurchlass**



**Gestell, Mediabox - Metall**



\* Korpus - II. Gruppe