

# New School technische Beschreibung



.mdd

**.mdd befindet sich seit Jahren in Gruppe der besten Produzenten, die auf Büromöbel spezialisiert sind.**

Von unserer Qualität zeugen die von uns erhaltenen Auszeichnungen sowie die immer steigende Nachfrage nach den von uns angebotenen Produkten.

Die Realien des heutigen Markts erfordern ständiges Verbessern der Qualität - sowohl des Produkts als auch der Tätigkeiten innerhalb der Firma. Dies betrifft vor allem, neben Qualität dre Unternehmen verlaufenden Prozesse, Handelsdienstleistung und Marketing. .mdd gehört mit Sicherheit zu den Unternehmen, die für alle erwähnten Bedingungen sorgen, da siese die Grundlage des ökonomischen Firmenerfolgs sind.

Die ständigen Investitionen in den Maschinenpark, Optimierung der Verwaltungssysteme und Erweiterung der Fläche von Produktionshallen lassen uns die Zeit reduzieren, die für die Produktion eines hochqualotativen, fertigen Produkts nötig ist.

**Unsere langjährige Erfahrung im Bereich von Produktion der Büromöbel bestätigt eine Referenzliste der Firmen und Institutionen, die unsere Leistungsfähigkeit und komplexen Service zu schätzen wissen. Umweltschutzpolitik... ist eine von unseren Prioritäten.**

Ständig investieren wir in die Ausstattung, die uns Energie erhalten lässt. Die industriellen Abfälle werden bei .mdd mit höchster Aufmerksamkeit recycelt. .mdd hat zahlreiche Zertifikate, die unsere Sorge um Abfallverwertung bestätigen. Alle von uns gebrauchten Materialien sind umweltfreundklich und alle unsere Produkte haben Recyclingquote von 95%.



**Allgemeine Informationen:**

**Gewährleistung:**

.mdd-Produkte - **5 Jahre.**  
Elektrische Bestandteile und Stoffe  
- **2 Jahre.**

**Zertifikat - Melaminplatte:**



**Zertifikat - der Stoff:**



**Preise und Auszeichnungen:**



**Montage:**

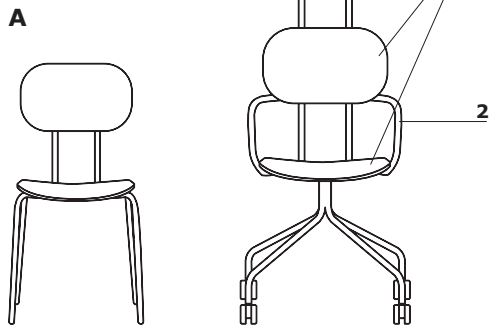
Das Produkt wird im Ganzen geliefert

**Verpackung:**

Karton

New School	Datum der Vorbereitung 27.07.2021	Die in diesem Dokument enthaltenen Daten sind am Tag der Erstellung gültig. Produktänderung erfordert keine systematische Aktualisierung des Dokuments, wenn die Grundeigenschaften davon nicht betroffen sind.	Seite 2/12 Allgemeine Informationen
------------	--------------------------------------	---	--

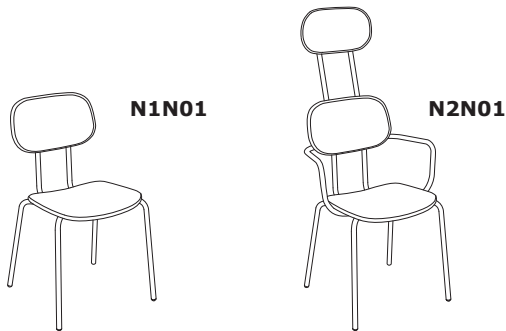
Technische Beschreibung



1. **Sitz, Rückenlehne, Kopfstütze** – Polsterung/Sperrholz (8 Schichten / 9 mm)
2. **Armlehnen** – Metall (rechte+linke) in Farbe des Gestells;  
OPTION GEGEN AUFPREIS – für Sitz, Rückenlehne N1N01, N1N07, N1N03K, N1N04H, N1N05H

- Tragkraft 120 kg

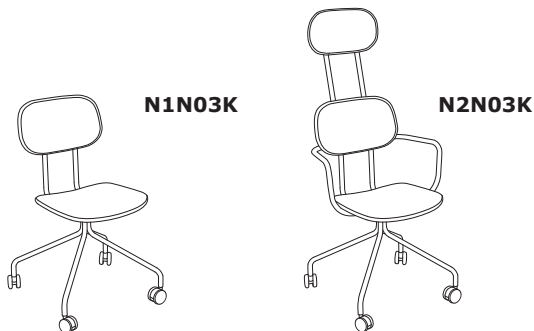
New School



- Basis N1N01/N2N01:**
- 4 - beinige Basis, Metall
  - Gestell aus einem Rohr Ø18 mm, hergestellt, Wandstärke 2 mm; pulverbeschichtet
  - N1N01 - Stapeln - max. 5 Stück (nur in Stühlen mit Sperrholzsitz)



- Basis N1N07/N2N07:**
- 4 - Stern-Basis, Metall Drehsitz
  - Gestell aus einem Rohr Ø18 mm, hergestellt, Wandstärke 2 mm; pulverbeschichtet
  - Drehsitz - 360°

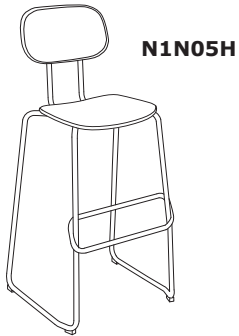


- Basis N1N03K/N2N03K:**
- 4 - Stern-Basis, Metall Drehsitz
  - OPTION GEGEN AUFPREIS - Castor - Räder für harte Flächen
  - Gestell aus einem Rohr Ø18 mm, hergestellt, Wandstärke 2 mm; pulverbeschichtet
  - fester Sitz

New School



- Basis N1N04H:**
- niedriger Hocker
  - Freischwinger
  - Gestell aus einem Rohr Ø18 mm, hergestellt, Wandstärke 2 mm; pulverbeschichtet
  - Stapeln - max. 5 Stück (nur in Stühlen mit Sperrholzsitz)

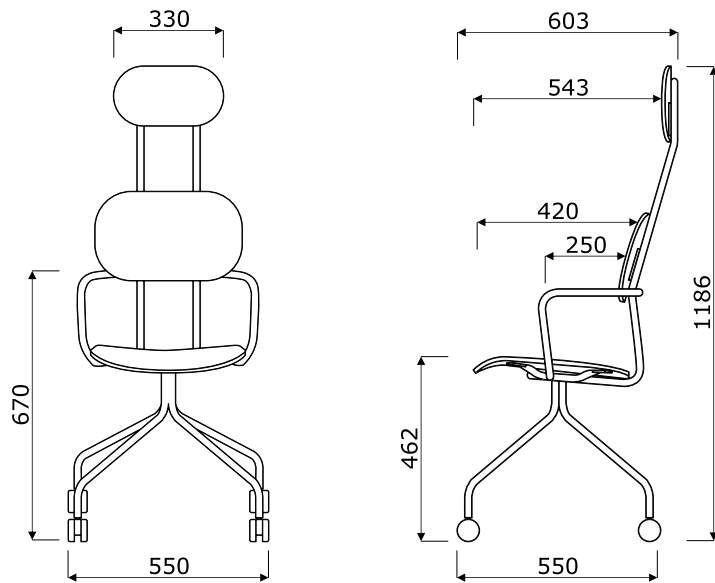
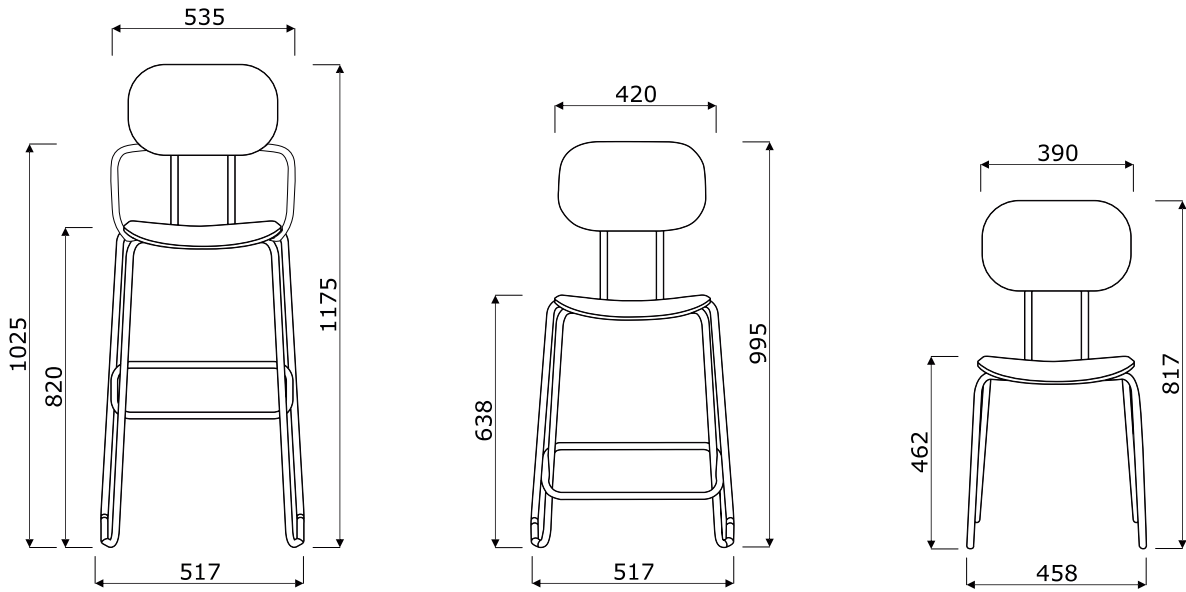


- Basis N1N05H:**
- hoher Hocker
  - Freischwinger
  - Gestell aus einem Rohr Ø18 mm, hergestellt, Wandstärke 2 mm; pulverbeschichtet
  - Stapeln - max. 5 Stück (nur in Stühlen mit Sperrholzsitz)



- Basis N1N08K/N2N08K:**
- Basis 5 - Sternfuß, Stahlrohr Ø18 mm, hergestellt, Wandstärke 2 mm; pulverbeschichtet
  - Gassäule aus Stahl, Verstellbereich 100 mm

Abmessungen



New School \*



**N1N01**  
535 / 500 / 830  
7 kg



**N1N07**  
535 / 500 / 830  
10.7 kg



**N1N03K**  
535 / 500 / 830  
8 kg



**N1N04H**  
535 / 560 / 1000  
8 kg



**N1N05H**  
535 / 560 / 1185  
9 kg



**N1N08K**  
603 / 603 / 795  
9.5 kg



**N2N01**  
535 / 560 / 1205  
9 kg



**N2N07**  
535 / 560 / 1205  
9 kg



**N2N03K**  
535 / 560 / 1205  
9 kg



**N2N08K**  
644 / 644 / 1170  
10.9 kg

\* Abmessungen in Millimetern: Breite x Tiefe x Höhe

## Fuß - Metall

			
M010 Hellgrau halbmatt RAL7044	M011 Dunkelgrau halbmatt RAL7042	M012 Dunkelgrün halbmatt RAL6012	M013 Dunkelrot halbmatt RAL3007
			
M014 Rot halbmatt RAL3016	M026 Oliv halbmatt RAL6013	M027 Blau halbmatt RAL5003	M028 Ziegelrot halbmatt RAL0404040
			
M029 Gelb halbmatt RAL0807060	M030 Beige halbmatt RAL0608005	M115 Schwarz halbmatt RAL9005	

## Sitz, Lehne, Kopfstütze - Sperrholz

			
M025 Esche hell	M017 Hellgrau	M018 Dunkelgrau	M019 Dunkelgrün
			
M020 Dunkelrot	M021 Rot	M022 Schwarz	M031 Oliv
			
M032 Blau	M033 Beige	M034 Ziegelrot	M035 Gelb

## Sitz, Lehne, Kopfstütze

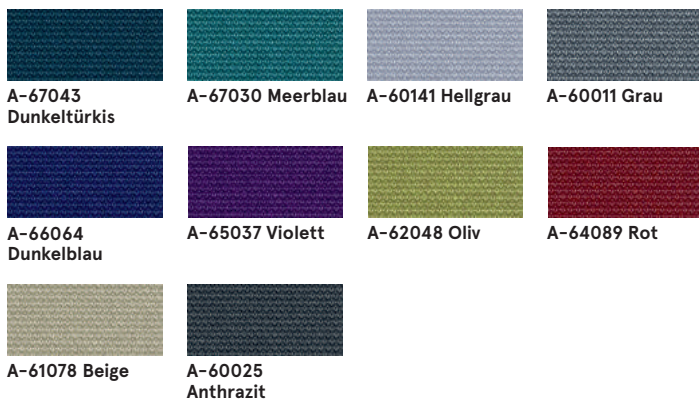
### Stoff Medley - zweite Preisgruppe

			
M-68005 Dunkelolivgrün	M-66008 Grau	M-64019 Rot	M-63064 Pink
			
M-60999 Schwarz	M-61189 Beige	M-60003 Hellgrau	M-62054 Senfgelb
			
M-62002 Gelb	M-66010 Blau	M-65011 Grau-violett	M-63017 Rostbraun
			
M-67006 Hellblau			

#### Technische Daten:

<b>Material</b>	polyester 100%
<b>Stoffgewicht</b>	510 g/lm (16.45 oz/lin.yd.)
<b>Scheuertouren</b>	BS EN ISO 12947-2, 75,000 Martindale
<b>Pilling (Knötchenbildung)</b>	Skala 1-5, max. 5, EN ISO 12945-2 (4)
<b>Lichtechtheit</b>	Skala 1-8, max. 8, EN ISO 105-B02 (5-7)
<b>Reibechtheit nass/trocken</b>	Skala 1-5, max. 5, EN ISO 105x12 (nass/trocken (4-5/4-5))
<b>Akustische Schallabsorption</b>	ISO 354
<b>Brandschutznormen</b>	BS EN 1021-1 (Zigarette) BS 476 Partie 7, Class 2 Class Uno UNI 9174 - UNI 8457 CA TB 117-2013 ASTM E 84 Class I

## Stoff Atlantic \* - zweite Preisgruppe



**Technische Daten:**

**Material** polyester 100%

**Stoffgewicht** 530 g/lm (17.09 oz/lin.yd.)

**Scheuertouren** BS EN ISO 12947-2, 110,000 Martindale

**Pilling (Knötchenbildung)** Skala 1-5, max. 5, EN ISO 12945-2 (4-5)

**Lichtechtheit** Skala 1-8, max. 8, EN ISO 105-B02 (5-7)

**Reibechtheit nass/trocken** Skala 1-5, max. 5, EN ISO 105x12 (nass/trocken (4-5/4-5))

**Brandschutznormen** CA TB 117-2013  
ASTM E 84 Class I  
BS EN 1021-2 (streichholz)  
BS EN 1021-1 (Zigarette)

## Stoff Vita - zweite Preisgruppe



**Technische Daten:**

**Material** Obermaterial: 98,5% PVC, 1,5% PU  
Trägergewebe: 50% polyester, 50% Baumwolle

**Stoffgewicht /lfm** 850g/m2 ± 10% (1190G/lin. m ± 10%)

**Scheuertouren** BS EN ISO 5470-2, 100,000 Martindale

**Lichtechtheit** 6 (ISO 105 - B02)

**Reibechtheit nass/trocken** Nass: 4, Trocken: 4 (ISO 105 - X12)

**Feuersicherung** BS EN 1021 - (Zigarette)  
BS EN 1021 - 2 (Streichholz)  
BS 5852 - (Zündquelle 5)  
BS 7176 - (Mittlere Gefahr)

**Flexes** BS EN ISO 7854 - Method B, 400.000 Flexing cycles

**Anti-mikrobiell / Anti-Schimmel** AATCC 147

## Stoff Charles - zweite Preisgruppe



**Technische Daten:**

**Material** 100% Polyester

**Stoffgewicht** 433g/m2

**Scheuertouren** 90,000 Zyklen Martindale (EN ISO 12947-2)

**Pilling** EN ISO 12945-2, 5

**Lichtechtheit** EN ISO 105-B02, 5

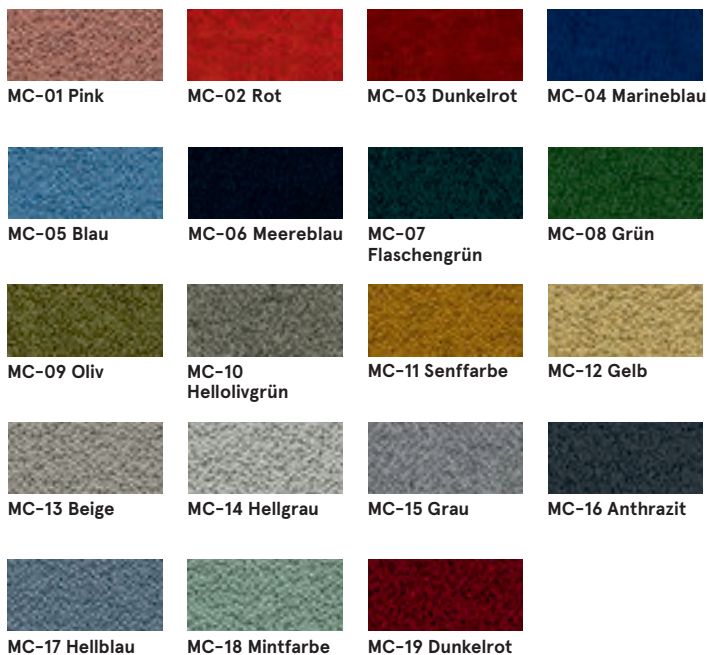
**Reibechtheit nass/trocken** trocken: 4-5, nass: 4-5, EN ISO 105x12

**Feuersicherung** EN 1021, 1

\* Es besteht die Möglichkeit, das Produkt in vollem Farbspektrum von Atlantic laut dem Musterkatalog Gabriel innerhalb von 8 Wochen zu bestellen



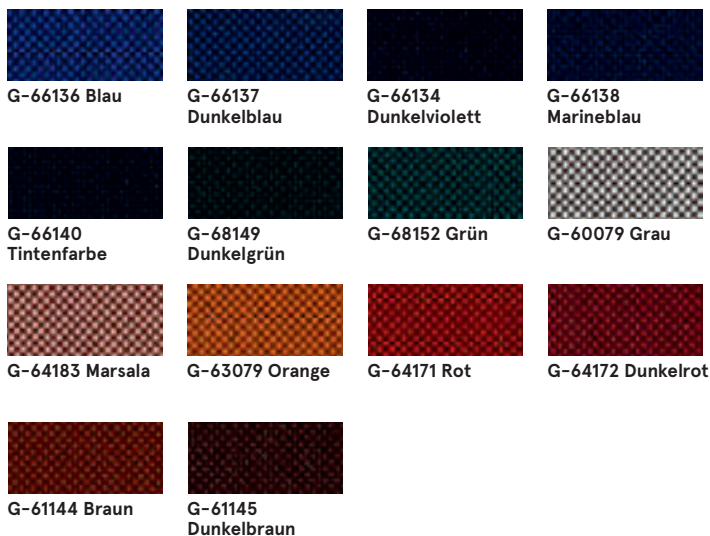
## Stoff Mica - zweite Preisgruppe



### Technische Daten:

<b>Material</b>	recyceltes Post-Consumer-Polyester 97%, Polyester 3%
<b>Stoffgewicht</b>	305g/lm
<b>Scheuertouren</b>	60,000 reibt Martindale (EN ISO 12947-2)
<b>Pilling</b>	skala 1-5, max. 5 - EN ISO 12945-2/EN ISO 12945-2, 4-5
<b>Lichtechtheit</b>	skala 1-8, max. 8 - EN ISO 105-B02, 5-8
<b>Reibechtheit nass/trocken</b>	trocken: 4-5, nass: 4-5, skala 1-5, max. 5 - EN ISO 105x12
<b>Feuersicherung</b>	CA TB 117-2013 ASTM E 84 Klasse I. BS EN 1021-1 Zigarette BS EN 1021-2 Match BS 476 Teil 7 Klasse I

## Stoff Go Check - zweite Preisgruppe



### Technische Daten:

<b>Material</b>	100% Trevira CS
<b>Stoffgewicht</b>	435g/lm
<b>Scheuertouren</b>	80,000 reibt Martindale (EN ISO 12947-2)
<b>Pilling</b>	skala 1-5, max. 5 - EN ISO 12945-2, 5
<b>Lichtechtheit</b>	skala 1-8, max. 8 - EN ISO 105-B02, 5-8
<b>Reibechtheit nass/trocken</b>	trocken: 4-5, nass: 4-5, skala 1-5, max. 5 - EN ISO 105x12
<b>Feuersicherung</b>	BS EN 1021 1 & 2 Zigarette und Streichholz BS EN 1021-1 Zigarette BS 5852 Crib 5 BS 7176 Mittlere Gefahr DIN 4102 - B1 NFP 92-503 / 504/505 M1 ÖNORM A3800-B1-B3825-Q1 UK Klasse Uno UNI 9175 Klasse 1 I EMME FAR / JAR 25.853 (a) (i) (ii) CA TB 117-2013 DIN EN 13501-1 B-s1, d0 AM 18 - NF D 60-013- (nur für Stoff)

### Stoff Xtreme - dritte Preisgruppe



**Technische Daten:**

**Material** 100% Trevira Clame (CS)  
100% Recycling (YS)  
Schwerentflammbare Polyester.  
Nicht schwermetallhaltige Farbstoffe.

**Stoffgewicht** 310 g/m<sup>2</sup> ±5% (435g/lin.m ±5%)

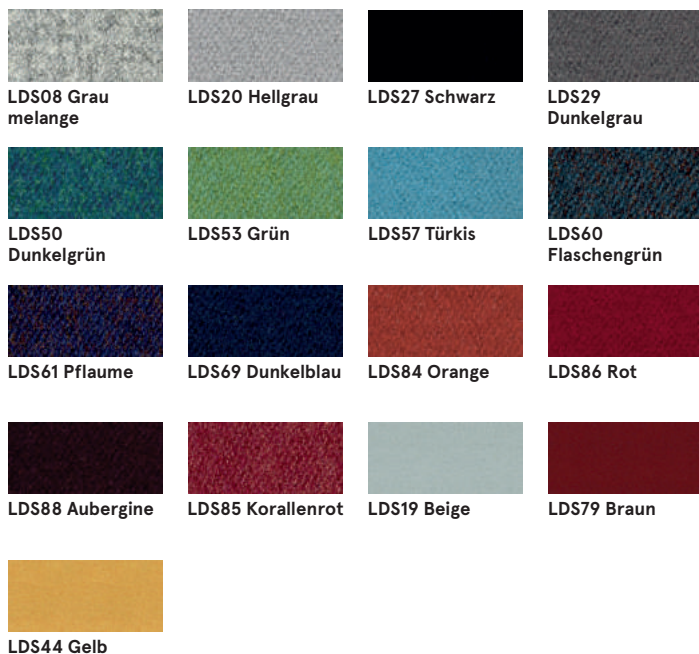
**Scheuertouren** 60,000 Martindale (CS)  
100,000 Martindale (YS)

**Lichtechtheit** 6 (ISO 105 - B02)

**Reibechtheit nass/trocken** Nass: 4, Trocken: 4 (ISO 105 - X12)

**Feuersicherung** EN 1021 - 1 (Zigarette),  
EN 1021 - 2 (Streichholz)  
BS 7176 Geringe Gefahr,  
NF P92-507 M1, DIN 4102 B1,  
UNI 9175 Classe 1 IM, UNI 8456,  
UNI 9174 & UNI 9177 Classe Uno,  
ÖNORM B 3825 & A 3800-1  
NF D 60-013

### Stoff Synergy - dritte Preisgruppe



**Technische Daten:**

**Material** 95% Virgin Viergr, 5% Poliamid

**Stoffgewicht** 400g/m<sup>2</sup> ±5% (560 g/lin.m ±5%)

**Scheuertouren** Unabhängig zertifiziert  
≥100,000 Martindale

**Lichtechtheit** 5 (ISO 105 - B02)

**Reibechtheit nass/trocken** ISO 105 - X12 - Nass: 4, Trocken: 4

**Brandschutznormen** EN 1021 - 1 (Zigarette),  
EN 1021 - 2 (Streichholz),  
BS 7176 Geringe Gefahr,  
UNI 9175 Classe 1 IM,  
ÖNORM B 3825 & A 3800-1

## Stoff Silvertex - dritte Preisgruppe

Es besteht die Möglichkeit, das Produkt in vollem Farbspektrum von Silvertex laut dem Musterkatalog Spradling innerhalb von 15 Werktagen zu bestellen.

### Technische Daten:

<b>Material</b>	Beschichtung: 100% Vinyl Träger: 100% Polyester Hi-Loft™
<b>Stoffgewicht</b>	685 gr/m2
<b>Abriebfestigkeit</b>	>300,000 Zyklen Martindale
<b>UV-Beständigkeit</b>	>= 7 (1000 Std., Blauwollskala)
<b>Kältebruchresistenz</b>	-23°C
<b>Flammschutzausrüstung</b>	NF P 92-503 / M2 EN 1021, Part 1&2 DIN 4102 B2 ÖNORM B 3825, Gruppe I - Schwerbrennbares Verhalten ÖNORM A 3800, Teil I, Qualmbildungsklasse QI - schwachqualmend IMO Res. MSC.307 (88) (2010 FTP Code) Annex I Part 8 (MED) Marine Equipment Directive in its current valid version UNI 9175 (1987) / UNI 9175/FAI (1994) Classe I.IM (uno I EMME) UNE 23.727-90 IR /M2 EN 71-2: 2006+AI: 2007 Safety of Toys - Part 2: Flammability ECE R 118 (replaces Directive 95/28/EC) FMVSS 302 FAR 25/853
<b>Keimresistent</b>	Antimikrobielle Ausrüstung, Antibakterielle Ausrüstung, Antimykotische Ausrüstung

## Stoff Atlas - vierte Preisgruppe



### Technische Daten:

<b>Material</b>	90% new wool, 10% nylon
<b>Stoffgewicht /lfm</b>	286g/m2, 400g/lm
<b>Scheuertouren</b>	100,000 cykli Martindale, EN ISO 12947
<b>Lichtechtheit</b>	ISO 105 B02: 6-7
<b>Reibechtheit nass/trocken</b>	ISO 105-X12:2001, (wet/dry) 4-5/4-5
<b>Feuersicherung</b>	BS EN 1021-2 Match, BS EN 1021-1 Cigarette, BS 5 5852 Crib 5, BS 5852 ignition source 3, BS 5852 Part 1, NF D 60 013, UNI 9175 1M, US Cal. Bull. 117-2013

## Stoff Field2 - vierte Preisgruppe



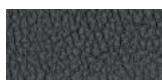
### Technische Daten:

<b>Material</b>	100% Trevira CS
<b>Stoffgewicht /lfm</b>	321g/m2, 450g/lm
<b>Scheuertouren</b>	100,000 cykli Martindale, EN ISO 12947
<b>Lichtechtheit</b>	ISO 105 B02: 5-7
<b>Feuersicherung</b>	BS EN 1021-2 Match, BS EN 1021-1 Cigarette, BS 5 5852 Crib 5, DIN 4102 B1 FAR 25.853, UNI 9177 classe 1, US Cal. Bull. 117-2013

## Leder - vierte Preisgruppe



L01 Schwarz



L02 Dunkelgrün



L03 Marineblau



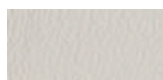
L04 Hellbraun



L05 Dunkelbraun



L06 Grau



L07 Beige

### Technische Daten:

**Material**

Leather type - corrected grain leather

Type of finishing - pigmented leather

Dry: 500 cycles - min. 4 grey scale

Wet: 250 cycles - min. 4 grey scale

UNI EN ISO 11640

**Scheuertouren****Lichtechtheit**

Light fastness: min. 4 grey scale,

UNI ISO 105-802

**Brandschutznormen**

No ignition

UNI EN 1021-1-2006

BS EN 1021-1-2006

## Rollen



Schwarz