

Managerschränke - Standard technische Beschreibung



.mdd

.mdd befindet sich seit Jahren in Gruppe der besten Produzenten, die auf Büromöbel spezialisiert sind.

Von unserer Qualität zeugen die von uns erhaltenen Auszeichnungen sowie die immer steigende Nachfrage nach den von uns angebotenen Produkten.

Die Realien des heutigen Markts erfordern ständiges Verbessern der Qualität - sowohl des Produkts als auch der Tätigkeiten innerhalb der Firma. Dies betrifft vor allem, neben Qualität dre Unternehmen verlaufenden Prozesse, Handelsdienstleistung und Marketing. .mdd gehört mit Sicherheit zu den Unternehmen, die für alle erwähnten Bedingungen sorgen, da siese die Grundlage des ökonomischen Firmenerfolgs sind.

Die ständigen Investitionen in den Maschinenpark, Optimierung der Verwaltungssysteme und Erweiterung der Fläche von Produktionshallen lassen uns die Zeit reduzieren, die für die Produktion eines hochqualotativen, fertigen Produkts nötig ist.

Unsere langjährige Erfahrung im Bereich von Produktion der Büromöbel bestätigt eine Referenzliste der Firmen und Institutionen, die unsere Leistungsfähigkeit und komplexen Service zu schätzen wissen.

Umweltschutzpolitik... ist eine von unseren Prioritäten.

Ständig investieren wir in die Ausstattung, die uns Energie erhalten lässt. Die industriellen Abfälle werden bei .mdd mit höchster Aufmerksamkeit recycelt. .mdd hat zahlreiche Zertifikate, die unsere Sorge um Abfallverwertung bestätigen.

Alle von uns gebrauchten Materialien sind umweltfreundklich und alle unsere Produkte haben Recyclingquote von 95%.



Allgemeine Informationen:

Gewährleistung:

.mdd-Produkte - **5 Jahre**.

Elektrische Bestandteile und Stoffe

- **2 Jahre**.

Zertifikat - Melaminplatte:



Montage:

Das Produkt wird im Ganzen geliefert

Verpackung:

Karton

Gemäß Normen:

PN-EN 14073-2:2006

Plattendichte:

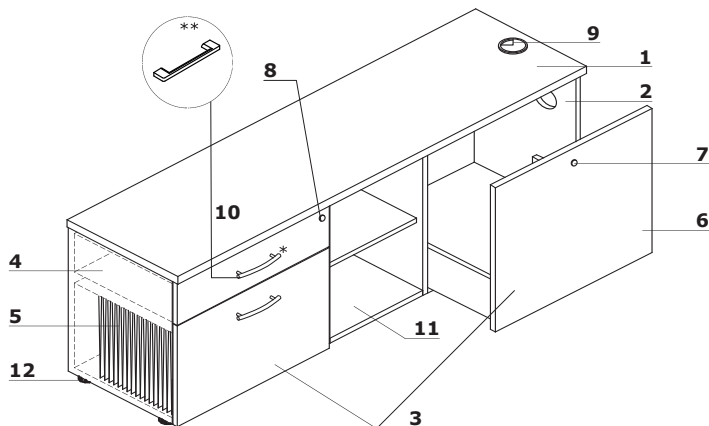
12 mm - 690 - 750 kg/m³

18 mm - 650 - 690 kg/m³

28 mm - 610 - 630 kg/m³

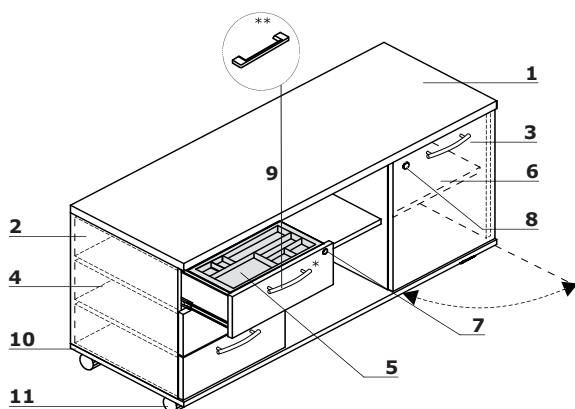
36 mm - 610 - 630 kg/m³

Managerschrank - A12M



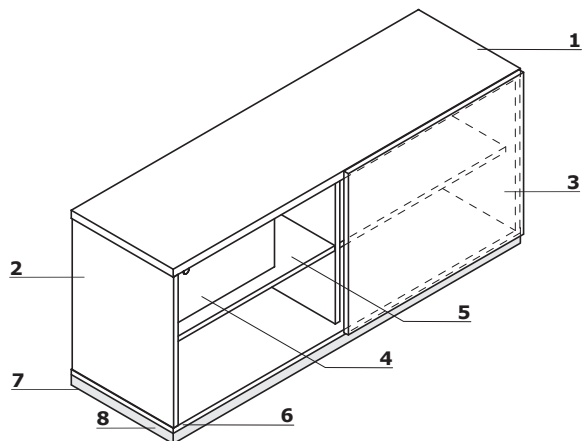
- 1. Oberplatte - Melaminplatte 28 mm, Umleimer ABS
- 2. Korpus - Melaminplatte 18 mm, Umleimer ABS
- 3. Front - Melaminplatte 18 mm, Umleimer ABS
- 4. Metallschubladen - Rollenführung, Belastung max. 25 kg, Auszug 80%, Auszugssperre; OPTION GEGEN AUFPREIS - Kugelführungen, End-Selbsteinzug
- 5. Hängeregisterschublade - mit Boden, Kugelführungen, Belastung max. 45 kg, Auszug 100%, Push-to-Open-System
- 6. Schublade mit Boden - Kugelführungen, Belastung max. 40 kg, Auszug 100%, Push-to-Open-System, genügend Platz für Computer
- 7. Patentschloss
- 8. Zentralverschluss - Klappschlüssel
- 9. Kabeldurchlässe - Ø80 mm
- 10. Griffe - Aluminium:
- * Standard
- ** OPTION GEGEN AUFPREIS - Griff Pro
- 11. Boden - Melaminplatte 18 mm, Umleimer ABS
- 12. Füßchen - innere Höhenverstellung von 5 mm

Managerschrank - A120ML, A120MP



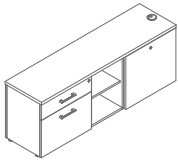
- 1. Oberplatte - Melaminplatte 28 mm, Umleimer ABS
- 2. Korpus - Melaminplatte 18 mm, Umleimer ABS
- 3. Front - Melaminplatte 18 mm, Umleimer ABS, Scharnier 110°
- 4. Plattenschubladen - Rollenführung mit einer Belastung von max. 25 kg, Auszug 80%
- 5. Materialeinsatz - Kunststoff, Farbe: schwarz
- 6. Fachboden - Melaminplatte 18 mm, Schutz vor einem zufälligen Ausfahren, Umleimer ABS
- 7. Patentschloss
- 8. Zentralverschluss - Klappschlüssel
- 9. Griffe - Aluminium:
- * Standard
- ** OPTION GEGEN AUFPREIS - Griff Pro
- 10. Boden - Melaminplatte 18 mm, Umleimer ABS
- 11. Räder - Ø50 mm, 2 mit Bremsen

Managerschrank - A14M

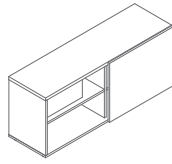


- 1. Oberplatte - Melaminplatte 28 mm, Umleimer ABS
- 2. Korpus - Melaminplatte 18 mm, Umleimer ABS
- 3. Front - Melaminplatte 18 mm, Umleimer ABS
- 4. Schublade - Melaminplatte 18 mm, Umleimer ABS, Patentschloss; Möglichkeit, Lage der Schublade zu ändern
- 5. Fachboden - Melaminplatte 18 mm, Schutz vor einem zufälligen Ausfahren, Umleimer ABS
- 6. Boden - Melaminplatte 18 mm, Umleimer ABS
- 7. Füßchen - innere Höhenverstellung von 5 mm
- 8. OPTION GEGEN AUFPREIS - Metallsockel - Farbe: M009 - aluminium halbmatt

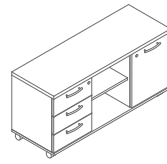
Managerschränke *



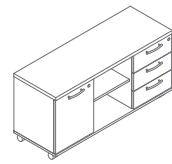
A12M
1600 / 434 / 600
94.2 kg



A14M
1400 / 432 / 600
65.1 kg



A120ML
1200 / 432 / 599
51.85 kg



A120MP
1200 / 432 / 599
49.2 kg

* Abmessungen in Millimetern: Breite x Tiefe x Höhe

Managerschränke Standard	Datum der Vorbereitung 12.10.2021	Die in diesem Dokument enthaltenen Daten sind am Tag der Erstellung gültig. Produktänderung erfordert keine systematische Aktualisierung des Dokuments, wenn die Grundeigenschaften davon nicht betroffen sind.	Seite 4/5
			Produkte

Oberplatte, Sockel, Korpus, Front



08 Schwarz



26 Aluminium
satinato



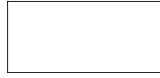
31 Kanadische
Eiche *



39 Polarbirke *



64 Kakao *



67 Weiß Pastel



106 Nussbaum *



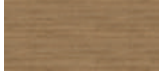
154 Anthrazit



167 Eiche Grau *



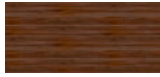
168 Eiche Natur *



169 Honigeiche *



170 Akazie *



171 Walnuss dunkel*

* Korpus, Sockel - II. Gruppe