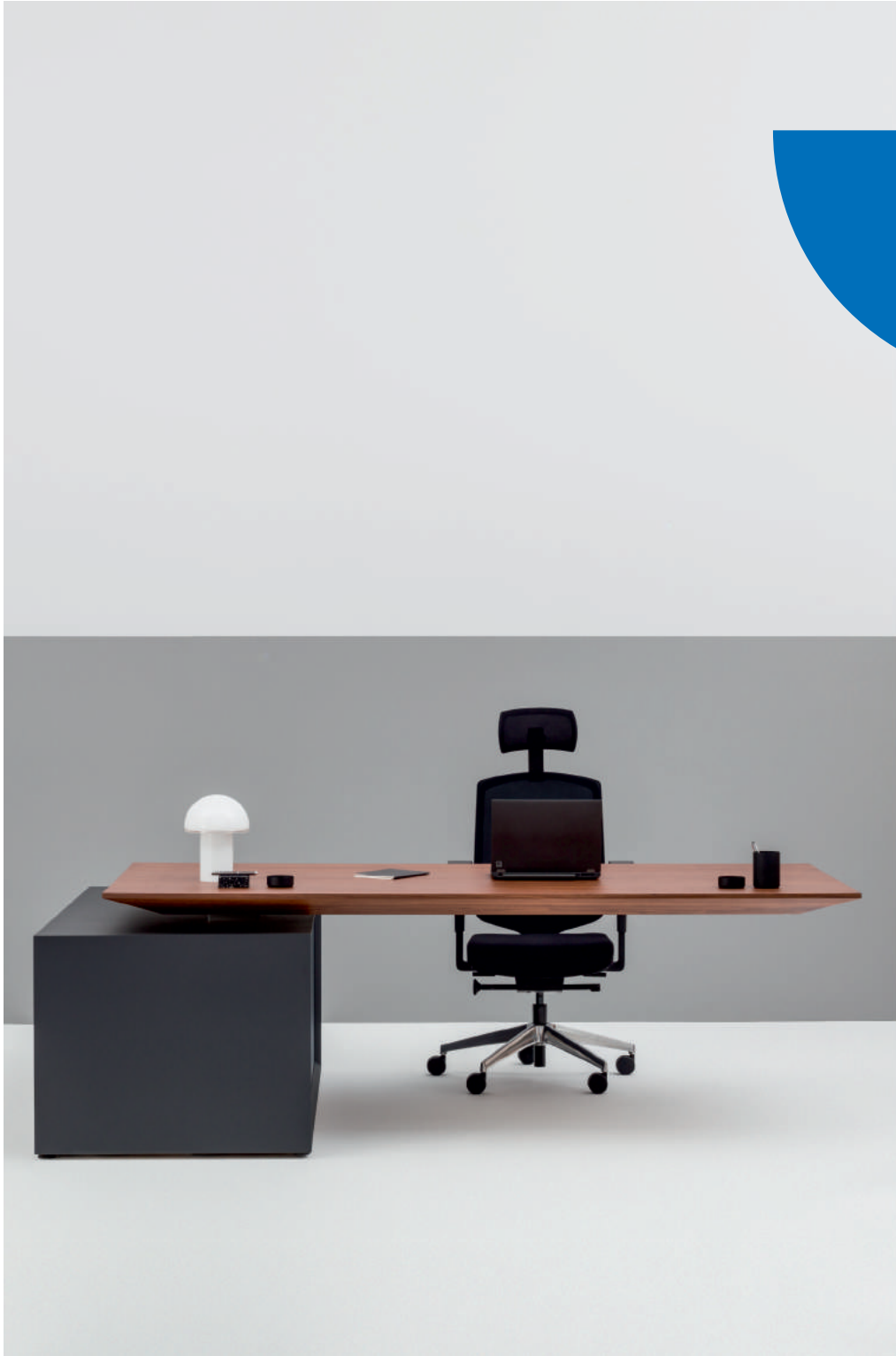


Gravity

technische Beschreibung



.mdd

.mdd befindet sich seit Jahren in Gruppe der besten Produzenten, die auf Büromöbel spezialisiert sind.

Von unserer Qualität zeugen die von uns erhaltenen Auszeichnungen sowie die immer steigende Nachfrage nach den von uns angebotenen Produkten.

Die Realien des heutigen Markts erfordern ständiges Verbessern der Qualität - sowohl des Produkts als auch der Tätigkeiten innerhalb der Firma. Dies betrifft vor allem, neben Qualität dre Unternehmen verlaufenden Prozesse, Handelsdienstleistung und Marketing. .mdd gehört mit Sicherheit zu den Unternehmen, die für alle erwähnten Bedingungen sorgen, da siese die Grundlage des ökonomischen Firmenerfolgs sind.

Die ständigen Investitionen in den Maschinenpark, Optimierung der Verwaltungssysteme und Erweiterung der Fläche von Produktionshallen lassen uns die Zeit reduzieren, die für die Produktion eines hochqualotativen, fertigen Produkts nötig ist.

Unsere langjährige Erfahrung im Bereich von Produktion der Büromöbel bestätigt eine Referenzliste der Firmen und Institutionen, die unsere Leistungsfähigkeit und komplexen Service zu schätzen wissen.

Umweltschutzpolitik... ist eine von unseren Prioritäten.

Ständig investieren wir in die Ausstattung, die uns Energie erhalten lässt. Die industriellen Abfälle werden bei .mdd mit höchster Aufmerksamkeit recycelt. .mdd hat zahlreiche Zertifikate, die unsere Sorge um Abfallverwertung bestätigen.

Alle von uns gebrauchten Materialien sind umweltfreundlich und alle unsere Produkte haben Recyclingquote von 95%.



Allgemeine Informationen:

Gewährleistung:

.mdd-Produkte - **5 Jahre.**

Elektrische Bestandteile und Stoffe

- **2 Jahre.**

Gemäß Normen:

PN-EN 527-2:2017-02

PN-EN 14073-2:2006

Zertifikat - Melaminplatte:



Montage:

Produkt wird in Elementen geliefert

Verpackung:

Schreibtisch, Multimediastation, Konferenztisch:

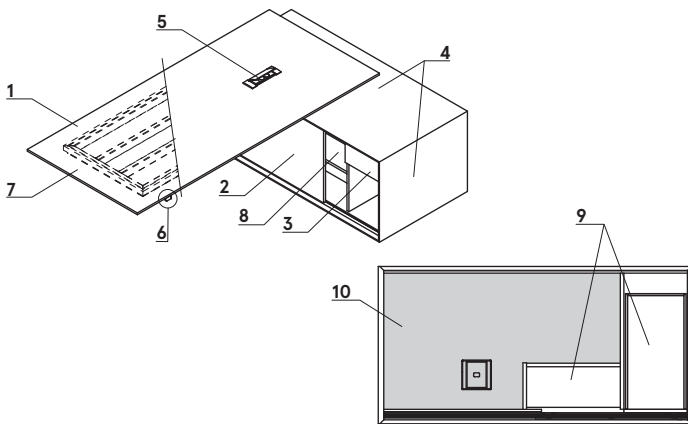
Gestell + Stellage - auf einer Palette,

Schaumfolie;

Schrank, Regal, Kaffeetisch:

Holzboxe

Schreibtische

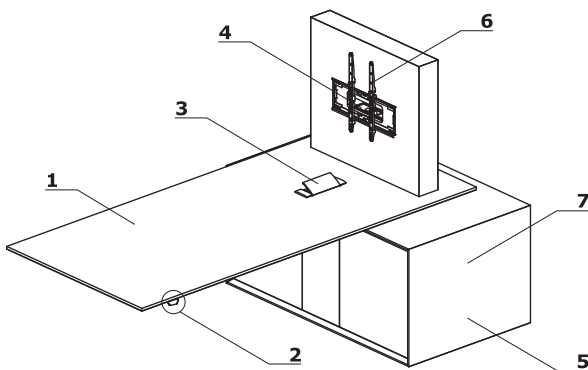


1. **Arbeitsplatte** – 78mm stark, Furnier/HPL, Tragkraft 70 kg
2. **Schiebetüren** – MDF, lackiert 18 mm, End-Selbsteinzug
3. **Schublade** – 100% Auszug, Selbstschliesssystem, Abmessungen: 290x500x280 mm
4. **Korpus** – MDF-Platte, lackiert 28 mm
5. **Mediabox M06** – OPTION GEGEN AUFPREIS – 2x 230V + USB charger, Farbe: anodisiertes Aluminium
6. **Steuerung**
7. **Elektrisch höhenverstellbares Gestell** – pulverbeschichteter Stahl, Abmessungen der Säule 150x150 mm, Profil des Gestells 60x30 mm
8. **Fachboden** – Melaminplatte 18 mm, Abmessungen: 457x182x259mm

- Innenseite:**
9. **Nutzfläche**
 10. **Nicht genutzte Konstruktionsfläche** – tragende Konstruktion + Betonblöcke

Hinweise: Um die Stabilität der Schreibtische, Tische und Multimediastation zu erhalten, wird ein harter und unbiegsamer Boden mit einem zulässigen Punktdruck von min. 300 kg / Punkt gefordert.

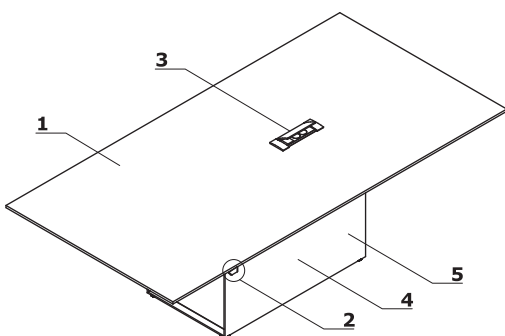
Multimedia station mit elektrischer höhenverstellung



1. **Arbeitsplatte** – 78mm stark, Furnier/HPL, Tragkraft 70 kg
2. **Steuerung**
3. **MEDIABOX** – 2x 230V + HDMI + USB, Farbe: anodisiertes Aluminium
4. **MEDIABOX** – 1x 230V + HDMI + USB, Farbe: anodisiertes Aluminium
5. **Korpus** – MDF-Platte, lackiert 28 mm
6. **Halter** – Halterung VESA, Abstand 400x400 mm, Gewicht von TV max 40 kg, Neigungsverstellung – 10 Grad
7. **Nicht genutzte Konstruktionsfläche** – tragende Konstruktion + Betonblöcke

Hinweise: Um die Stabilität der Schreibtische, Tische und Multimediastation zu erhalten, wird ein harter und unbiegsamer Boden mit einem zulässigen Punktdruck von min. 300 kg / Punkt gefordert.

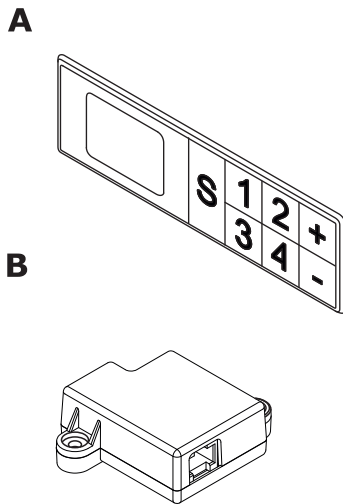
Konferenztische mit elektrischer Höhenverstellung



1. **Arbeitsplatte** – 78mm stark, Furnier/HPL, Tragkraft 70 kg
2. **Steuerung**
3. **Mediabox M06** – OPTION GEGEN AUFPREIS – 2x 230V + HDMI + USB, Farbe: anodisiertes Aluminium
4. **Korpus** – MDF-Platte, lackiert 28 mm
5. **Nicht genutzte Konstruktionsfläche** – tragende Konstruktion + Betonblöcke

Hinweise: Um die Stabilität der Schreibtische, Tische und Multimediastation zu erhalten, wird ein harter und unbiegsamer Boden mit einem zulässigen Punktdruck von min. 300 kg / Punkt gefordert.

Steuerung



1. Steuerung:

A – Steuerung mit 4 Höhen- Speicherpositionen; die Möglichkeit, die Empfindlichkeit des Antikollisionssystems innerhalb von 3 Stufen zu ändern: Niedrig, Mittel, Hoch

B – OPTION GEGEN AUFPREIS – Bluetooth-Modul:

* kompatibel mit Panel A

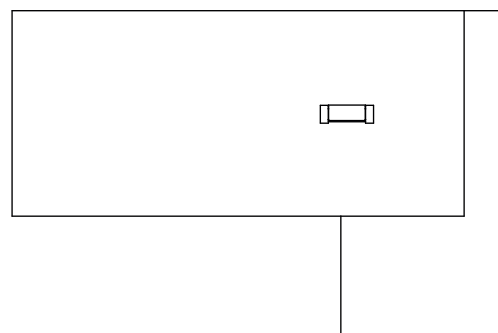
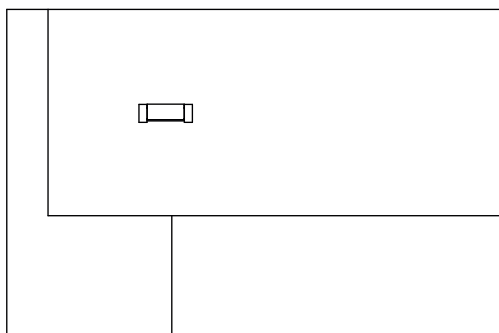
* die Möglichkeit, die Empfindlichkeit des Antikollisionssystems innerhalb von 3 Stufen zu ändern: Niedrig, Mittel, Hoch

* Steuerung über die MDD Desk BT - App (zum Download über Google Play oder App Store). Die App verfügt über eine Zeitintervallfunktion, die den Benutzer über die Notwendigkeit informiert, die Position des Körpers zu ändern (vom Sitzen zum Stehen oder vom Stehen zum Sitzen).

Technische Beschreibung der Stellage

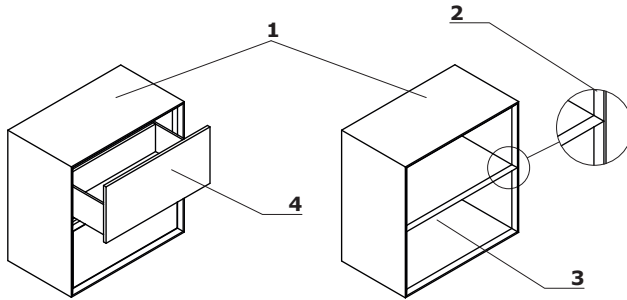
- **Hubgeschwindigkeit** – 40 mm/s, Super Soft – Start – Stop
- **Antrieb** – 2 Motoren (synchroner Antrieb); Steuerung per Microprozessor
- **Schutz** – ISP – Intelligent System Protectio
- **Normen** – EN 527-2
- **Richtlinien**– 206/95EC, UI508 1999, UL 1004 R7 06, WE DC 2004/108WE
- **Netzspannung** – 230V, Leistung 300W, Stand-by-Verbrauch 0,3W

Beispielkonfigurationen von Mediabox



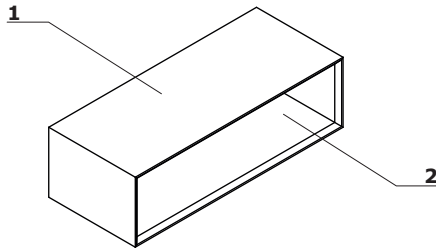
Rangement

1. Oberfläche - MDF, lackiert 38 mm
2. Gefräste Flächen
3. Innenseite - innere Größe: 740x350x380 mm
4. Schublade:
 - innere Größe: 686x185x350 mm
 - front - MDF, lackiert 38 mm
 - innenseite - Melaminplatte 18 mm

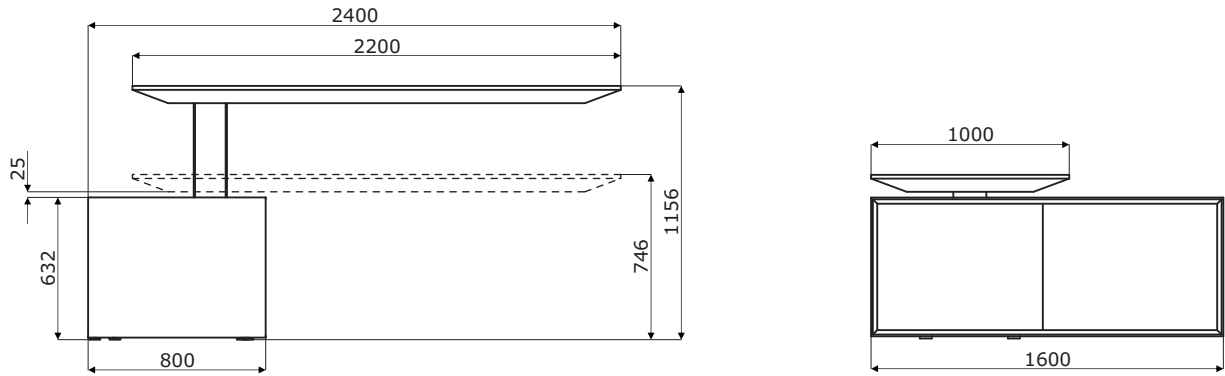


Kaffeetisch

1. Oberfläche - MDF, lackiert 38 mm
2. Innenseite - innere Größe: 1142x292x462 mm

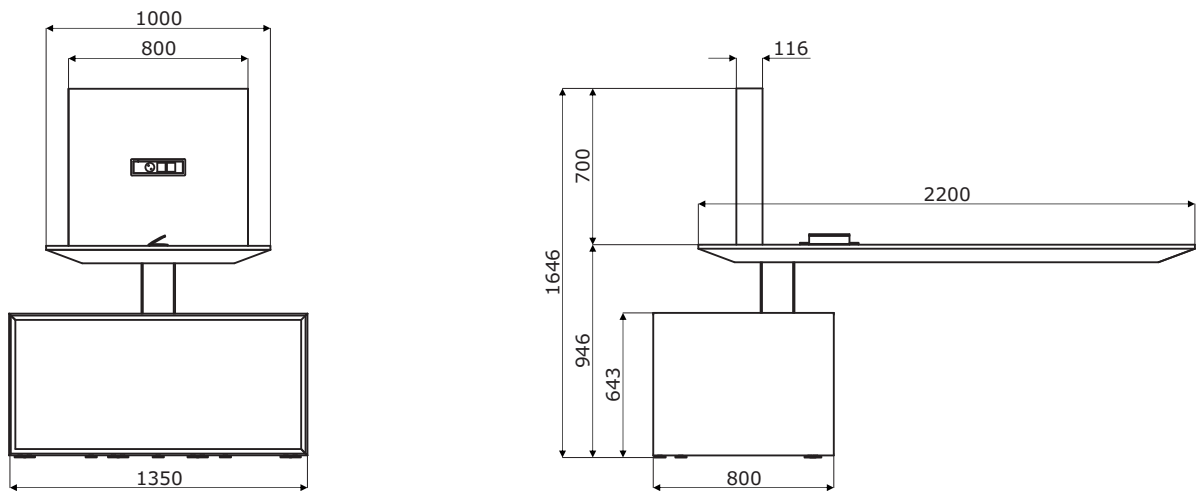


Abmessungen - Schreibtische

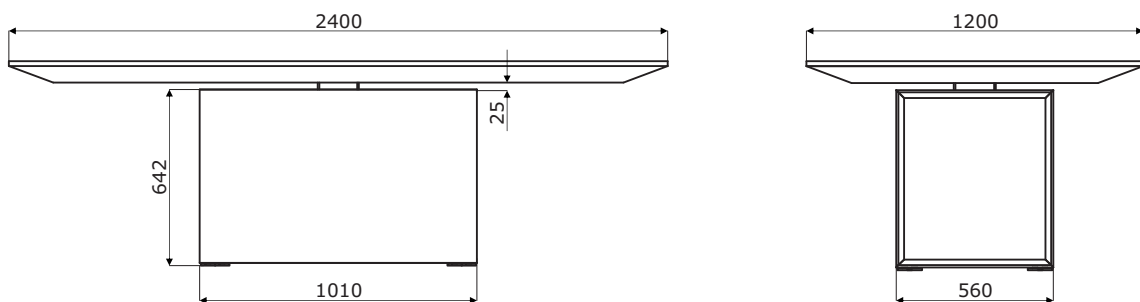


Abmessungen - Multimedia station

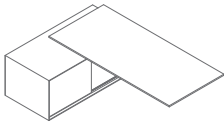
www.mdd.eu



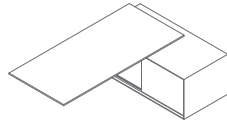
Abmessungen - Konferenztische



Schreibtische mit elektrischer Höhenverstellung und Managerschrank *

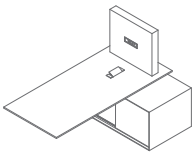


GAV1L
2400 / 1600 / 750-1160
666.18 kg



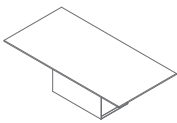
GAV1P
2400 / 1600 / 750-1160
666.18 kg

Multimedia station mit elektrischer Höhenverstellung *



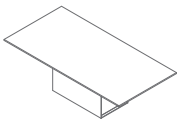
GAV10
2200 / 1100 / 750-1160
674.94 kg

Konferenztische mit elektrischer Höhenverstellung *



GAV5
2400 / 1200 / 750-1160
434 kg

Konferenztische *

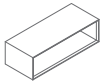


GAV7
2400 / 1200 / 750
107 kg

* Abmessungen in Millimetern: Breite x Tiefe x Höhe

Gravity	Datum der Vorbereitung 30.07.2021	Die in diesem Dokument enthaltenen Daten sind am Tag der Erstellung gültig. Produktänderung erfordert keine systematische Aktualisierung des Dokuments, wenn die Grundeigenschaften davon nicht betroffen sind.	Seite 7/10
			Produkte

Beistelltisch *



GAV6

1200 / 500 / 350
15 kg

Schränke *



GAV15

800 / 450 / 920
30 kg



GAV16

800 / 450 / 920
30 kg

* Abmessungen in Millimetern: Breite x Tiefe x Höhe

Gravity	Datum der Vorbereitung 30.07.2021	Die in diesem Dokument enthaltenen Daten sind am Tag der Erstellung gültig. Produktänderung erfordert keine systematische Aktualisierung des Dokuments, wenn die Grundeigenschaften davon nicht betroffen sind.	Seite 8/10
			Produkte

Schreibtisch, Multimediastation, Konferenztisch

Platte



156 Ulme **



Korpus



Anthrazit



Gestell



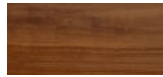
M154 Anthrazit
halbmatt RAL7043



Weiß



M015 Weiß
halbmatt RAL9010



157 Amerikanischer
Nussbaum **



Anthrazit



M154 Anthrazit
halbmatt RAL7043



Weiß



M015 Weiß
halbmatt RAL9010



158 Schwarzgrau *



Anthrazit



M154 Anthrazit
halbmatt RAL7043



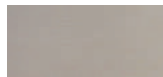
Weiß



M015 Weiß
halbmatt RAL9010

Regal

Korpus innen



156 Ulme **



Korpus außen



Anthrazit



Weiß



157 Amerikanischer
Nussbaum **



Anthrazit



Weiß



158 Schwarzgrau



Anthrazit



Weiß

* Arbeitsplatte mit FENIX Laminate beschichtet
** Furnier

Schrank

Korpus außen, front



156 Ulme **



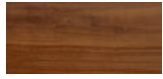
Innen



Anthrazit



Weiß



157 Amerikanischer Nussbaum **



Anthrazit



Weiß



158 Schwarzgrau



Anthrazit



Weiß

Beistelltisch

Korpus außen



156 Ulme **



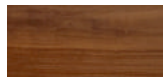
Korpus innen



Anthrazit



Weiß



157 Amerikanischer Nussbaum **



Anthrazit



Weiß



158 Schwarzgrau



Anthrazit



Weiß

** Furnier