

Grace - Stuhl

technische Beschreibung



.mdd

.mdd befindet sich seit Jahren in Gruppe der besten Produzenten, die auf Büromöbel spezialisiert sind.

Von unserer Qualität zeugen die von uns erhaltenen Auszeichnungen sowie die immer steigende Nachfrage nach den von uns angebotenen Produkten.

Die Realien des heutigen Markts erfordern ständiges Verbessern der Qualität - sowohl des Produkts als auch der Tätigkeiten innerhalb der Firma. Dies betrifft vor allem, neben Qualität dre Unternehmen verlaufenden Prozesse, Handelsdienstleistung und Marketing. .mdd gehört mit Sicherheit zu den Unternehmen, die für alle erwähnten Bedingungen sorgen, da diese die Grundlage des ökonomischen Firmenerfolgs sind.

Die ständigen Investitionen in den Maschinenpark, Optimierung der Verwaltungssysteme und Erweiterung der Fläche von Produktionshallen lassen uns die Zeit reduzieren, die für die Produktion eines hochqualitativen, fertigen Produkts nötig ist.

Unsere langjährige Erfahrung im Bereich von Produktion der Büromöbel bestätigt eine Referenzliste der Firmen und Institutionen, die unsere Leistungsfähigkeit und komplexen Service zu schätzen wissen.

Umweltschutzpolitik... ist eine von unseren Prioritäten.

Ständig investieren wir in die Ausstattung, die uns Energie erhalten lässt. Die industriellen Abfälle werden bei .mdd mit höchster Aufmerksamkeit recycelt. .mdd hat zahlreiche Zertifikate, die unsere Sorge um Abfallverwertung bestätigen.

Alle von uns gebrauchten Materialien sind umweltfreundlich und alle unsere Produkte haben Recyclingquote von 95%.



Allgemeine Informationen:

Gewährleistung:

.mdd-Produkte - **5 Jahre.**

Elektrische Bestandteile und Stoffe

- **2 Jahre.**

Zertifikat - Melaminplatte:



Zertifikat - der Stoff:



Montage:

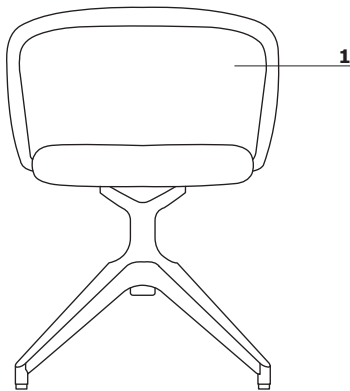
Das Produkt wird im Ganzen geliefert

Verpackung:

Schaumfolie

Grace - Stühle

1. Sitz, Rückenlehne - geformter Schaum (Sitz - Dichte von 58 kg/m³, Rückenlehne - Dichte von 60 kg/m³), gepolstert



Grace

GRP4



Stuhl GRP4:

- 4 - Sternfuß, Aluminium, pulverbeschichtet
- Drehsitz - 360°
- Aluminiumguss
- Beine sind mit Füßchen aus Polypropylen abgeschlossen

GRP4K



Stuhl GRP4K:

- 4 - Sternfuß, Aluminium, pulverbeschichtet
- Drehsitz - 360°
- Aluminiumguss
- Castor - Räder für weiche Boden
- OPTION GEGEN AUFPREIS - Castor-Räder für harte Flächen

GRP5



Stuhl GRP5:

- 4 - Fuß, Metall, pulverbeschichtet
- Beine aus einem Rohr Ø18 mm hergestellt
- Beine sind mit Füßchen aus Polypropylen abgeschlossen

GRP6

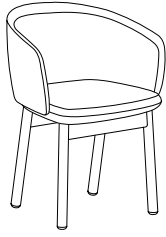


Stuhl GRP6:

- 4 - Fuß, Metallgestell gefüllt mit Schaum, gepolstert
- Vorderbeine Ø16 mm, Hinterbeine Ø18 mm
- Beine sind mit Füßchen aus Polypropylen abgeschlossen

Grace

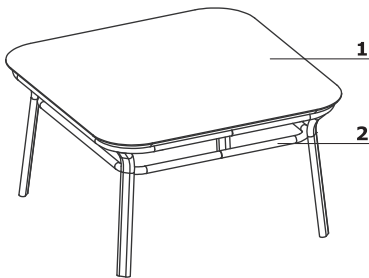
GRP9

**Basis GRP9:**

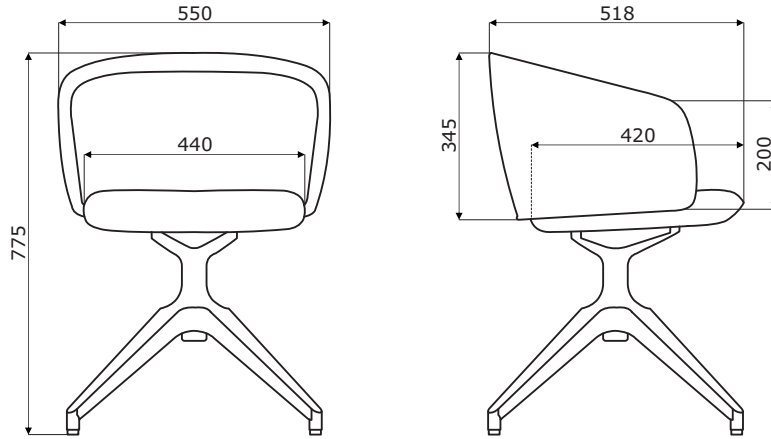
- 4 Holzbeine, Ø35 mm
- Buchenholz beschichtet mit durchsichtigem Lack

Grace - Tische

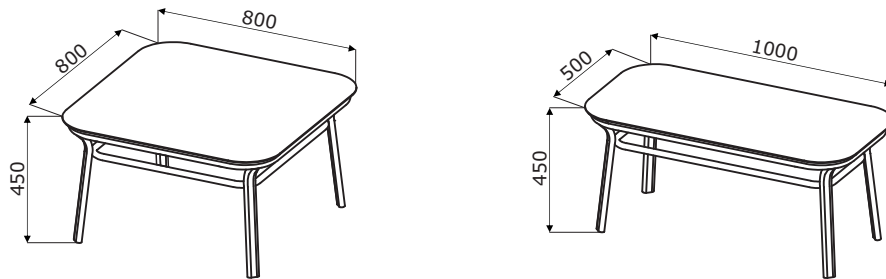
1. **Oberplatte** - MDF 19mm, Naturholzfurnier
2. **Gestell** - ovales Profil 40 × 20 × 2 mm, Rohr Ø22 mm, Wandstärke 2 mm, CNC-gebogen, pulverbeschichtet



Abmessungen



Abmessungen - Tische



Grace *



GRP4
552 / 519 / 774
14.6 kg



GRP4K
552 / 519 / 771
15.3 kg



GRP5
552 / 506 / 760
23.2 kg

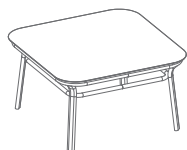


GRP6
552 / 506 / 758
14 kg

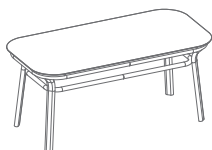


GRP9
551 / 514 / 748
19 kg

Tische *



GR01S
800 / 800 / 450
35 kg



GR02S
1000 / 500 / 450
28.6 kg

* Abmessungen in Millimetern: Breite x Tiefe x Höhe

Stoff Medley – zweite Preisgruppe



Technische Daten:

Material polyester 100%

Stoffgewicht 510 g/lm (16.45 oz./lin.yd.)

Scheuertouren BS EN ISO 12947-2, 75,000 Martindale

Pilling (Knötchenbildung) Skala 1-5, max. 5, EN ISO 12945-2 (4)

Lichtechtheit Skala 1-8, max. 8, EN ISO 105-B02 (5-7)

Reibechtheit nass/trocken Skala 1-5, max. 5, EN ISO 105x12 (nass/trocken (4-5/4-5))

Akustische Schallabsorption ISO 354

Brandschutznormen BS EN 1021-1 (Zigarette)
BS 476 Partie 7, Class 2
Class Uno UNI 9174 - UNI 8457
CA TB 117-2013
ASTM E 84 Class I

Stoff Atlantic * – zweite Preisgruppe



Technische Daten:

Material polyester 100%

Stoffgewicht 530 g/lm (17.09 oz./lin.yd.)

Scheuertouren BS EN ISO 12947-2, 110,000 Martindale

Pilling (Knötchenbildung) Skala 1-5, max. 5, EN ISO 12945-2 (4-5)

Lichtechtheit Skala 1-8, max. 8, EN ISO 105-B02 (5-7)

Reibechtheit nass/trocken Skala 1-5, max. 5, EN ISO 105x12 (nass/trocken (4-5/4-5))

Brandschutznormen CA TB 117-2013
ASTM E 84 Class I
BS EN 1021-2 (streichholz)
BS EN 1021-1 (Zigarette)

Stoff Vita – zweite Preisgruppe



Technische Daten:

Material Obermaterial: 98,5% PVC, 1,5% PU
Trägergewebe: 50% polyester, 50% Baumwolle

Stoffgewicht /lfm 850g/m2 ± 10% (1190G/lin. m ± 10%)

Scheuertouren BS EN ISO 5470-2, 100,000 Martindale

Lichtechtheit 6 (ISO 105 - B02)

Reibechtheit nass/trocken Nass: 4, Trocken: 4 (ISO 105 - X12)

Feuersicherung BS EN 1021 - (Zigarette)
BS EN 1021 - 2 (Streichholz)
BS 5852 - (Zündquelle 5)
BS 7176 - (Mittlere Gefahr)

Flexes BS EN ISO 7854 - Method B, 400.000 Flexing cycles

Anti-mikrobiell / Anti-Schimmel AATCC 147

* Es besteht die Möglichkeit, das Produkt in vollem Farbspektrum von Atlantic laut dem Musterkatalog Gabriel innerhalb von 8 Wochen zu bestellen

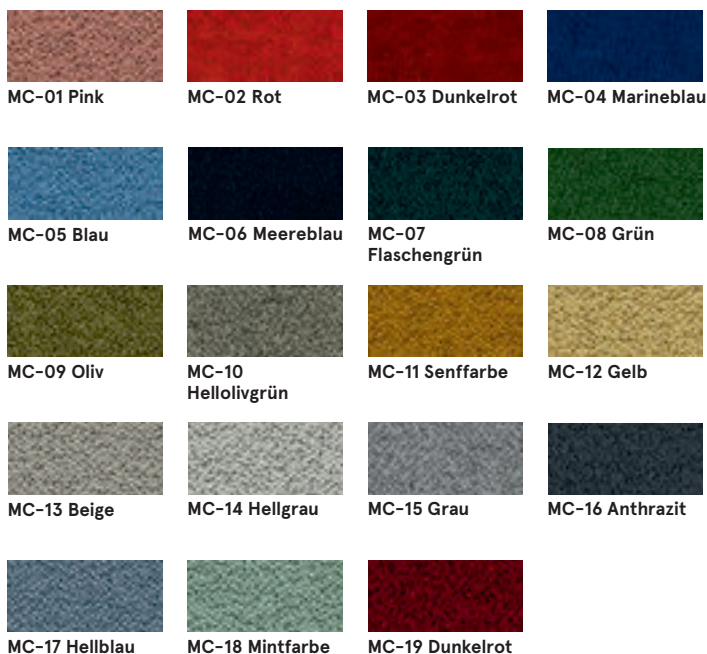
Stoff Charles - zweite Preisgruppe



Technische Daten:

Material 100% Polyester
Stoffgewicht 433g/m2
Scheuertouren 90,000 Zyklen Martindale (EN ISO 12947-2)
Pilling EN ISO 12945-2, 5
Lichtechtheit EN ISO 105-B02, 5
Reibechtheit nass/trocken trocken: 4-5, nass: 4-5, EN ISO 105x12
Feuersicherung EN 1021, 1

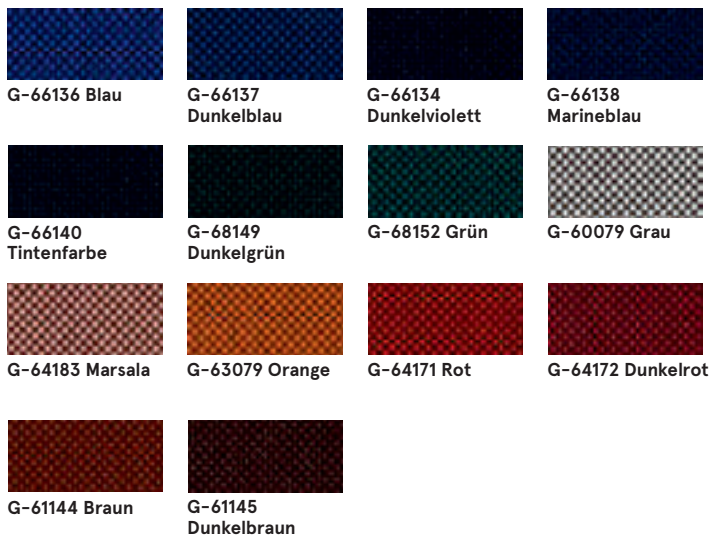
Stoff Mica - zweite Preisgruppe



Technische Daten:

Material recyceltes Post-Consumer-Polyester 97%, Polyester 3%
Stoffgewicht 305g/lm
Scheuertouren 60,000 reibt Martindale (EN ISO 12947-2)
Pilling skala 1-5, max. 5 - EN ISO 12945-2 EN ISO 12945-2, 4-5
Lichtechtheit skala 1-8, max. 8 - EN ISO 105-B02, 5-8
Reibechtheit nass/trocken trocken: 4-5, nass: 4-5, skala 1-5, max. 5 - EN ISO 105x12
Feuersicherung CA TB 117-2013
 ASTM E 84 Klasse I.
 BS EN 1021-1 Zigarette
 BS EN 1021-2 Match
 BS 476 Teil 7 Klasse I

Stoff Go Check - zweite Preisgruppe



Technische Daten:

Material 100% Trevira CS

Stoffgewicht 435g/lm

Scheuertouren 80,000 reibt Martindale (EN ISO 12947-2)

Pilling skala 1-5, max. 5 - EN ISO 12945-2, 5

Lichtechtheit skala 1-8, max. 8 - EN ISO 105-B02, 5-8

Reibechtheit nass/trocken trocken: 4-5, nass: 4-5, skala 1-5, max. 5 - EN ISO 105x12

Feuersicherung BS EN 1021 1 & 2 Zigarette und Streichholz
BS EN 1021-1 Zigarette
BS 5852 Crib 5
BS 7176 Mittlere Gefahr
DIN 4102 - B1
NFP 92-503 / 504/505 M1
ÖNORM A3800-B1-B3825-Q1 UK
Klasse Uno UNI 9175 Klasse 1 I EMME
FAR / JAR 25.853 (a) (i) (ii)
CA TB 117-2013
DIN EN 13501-1 B-s1, d0
AM 18 - NF D 60-013- (nur für Stoff)

Stoff Xtreme - dritte Preisgruppe



Technische Daten:

Material 100% Trevira Clame (CS)
100% Recykling (YS)
Schwerentflammbare Polyester.
Nicht schwermetallhaltige Farbstoffe.

Stoffgewicht 310 g/m² ±5% (435g/lin.m ±5%)

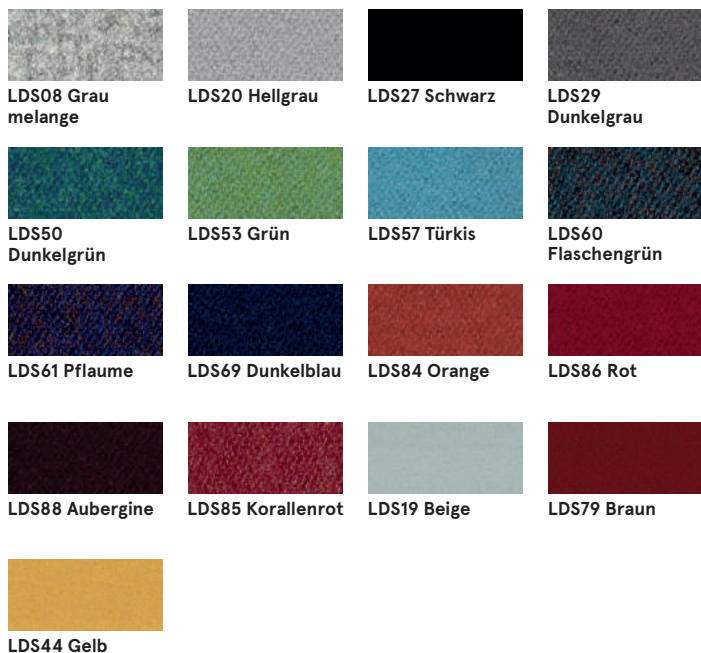
Scheuertouren 60,000 Martindale (CS)
100,000 Martindale (YS)

Lichtechtheit 6 (ISO 105 - B02)

Reibechtheit nass/trocken Nass: 4, Trocken: 4 (ISO 105 - X12)

Feuersicherung EN 1021 - 1 (Zigarette),
EN 1021 - 2 (Streichholz)
BS 7176 Geringe Gefahr,
NF P92-507 M1, DIN 4102 B1,
UNI 9175 Classe 1 IM, UNI 8456,
UNI 9174 & UNI 9177 Classe Uno,
ÖNORM B 3825 & A 3800-1
NF D 60-013

Stoff Synergy - dritte Preisgruppe



Technische Daten:

Material 95% Virgin Viergr, 5% Poliamid

Stoffgewicht 400g/m² ±5% (560 g/lin.m ±5%)

Scheuertouren Unabhängig zertifiziert
≥100,000 Martindale

Lichtechtheit 5 (ISO 105 - B02)

Reibechtheit nass/trocken ISO 105 - X12 - Nass: 4, Trocken: 4

Brandschutznormen EN 1021 - 1 (Zigarette),
EN 1021 - 2 (Streichholz),
BS 7176 Geringe Gefahr,
UNI 9175 Classe 1 IM,
ÖNORM B 3825 & A 3800-1

Stoff Silvertex - dritte Preisgruppe

Es besteht die Möglichkeit, das Produkt in vollem Farbspektrum von Silvertex laut dem Musterkatalog Spradling innerhalb von 15 Werktagen zu bestellen.

Technische Daten:

Material	Beschichtung: 100% Vinyl Träger: 100% Polyester Hi-Loft™
Stoffgewicht	685 gr/m2
Abriebfestigkeit	>300,000 Zyklen Martindale
UV-Beständigkeit	>= 7 (1000 Std., Blauwollskala)
Kältebruchresistenz	-23°C
Flammschutzausrüstung	NF P 92-503 / M2 EN 1021, Part 1&2 DIN 4102 B2 ÖNORM B 3825, Gruppe I - Schwerbrennbares Verhalten ÖNORM A 3800, Teil I, Qualmbildungsklasse QI - schwachqualmend IMO Res. MSC.307 (88) (2010 FTP Code) Annex I Part 8 (MED) Marine Equipment Directive in its current valid version UNI 9175 (1987) / UNI 9175/FAI (1994) Classe I.IM (uno I EMME) UNE 23.727-90 IR /M2 EN 71-2: 2006+AI: 2007 Safety of Toys - Part 2: Flammability ECE R 118 (replaces Directive 95/28/EC) FMVSS 302 FAR 25/853
Keimresistent	Antimikrobielle Ausrüstung, Antibakterielle Ausrüstung, Antimykotische Ausrüstung

Stoff Atlas - vierte Preisgruppe



Technische Daten:

Material	90% new wool, 10% nylon
Stoffgewicht /lfm	286g/m2, 400g/lm
Scheuertouren	100,000 cykli Martindale, EN ISO 12947
Lichtechtheit	ISO 105 B02: 6-7
Reibechtheit nass/trocken	ISO 105-X12:2001, (wet/dry) 4-5/4-5
Feuersicherung	BS EN 1021-2 Match, BS EN 1021-1 Cigarette, BS 5 5852 Crib 5, BS 5852 ignition source 3, BS 5852 Part 1, NF D 60 013, UNI 9175 1M, US Cal. Bull. 117-2013

Stoff Field2 - vierte Preisgruppe



Technische Daten:

Material	100% Trevira CS
Stoffgewicht /lfm	321g/m2, 450g/lm
Scheuertouren	100,000 cykli Martindale, EN ISO 12947
Lichtechtheit	ISO 105 B02: 5-7
Feuersicherung	BS EN 1021-2 Match, BS EN 1021-1 Cigarette, BS 5 5852 Crib 5, DIN 4102 B1 FAR 25.853, UNI 9177 classe 1, US Cal. Bull. 117-2013

Leder - vierte Preisgruppe



L01 Schwarz L02 Dunkelgrün L03 Marineblau L04 Hellbraun



L05 Dunkelbraun L06 Grau L07 Beige

Technische Daten:

Material	Leather type - corrected grain leather Type of finishing - pigmented leather
Scheuertouren	Dry: 500 cycles - min. 4 grey scale Wet: 250 cycles - min. 4 grey scale UNI EN ISO 11640
Lichtechtheit	Light fastness: min. 4 grey scale, UNI ISO 105-802
Brandschutznormen	No ignition UNI EN 1021-1-2006 BS EN 1021-1-2006

Basis



M010 Hellgrau halbmatt RAL7044 M011 Dunkelgrau halbmatt RAL7042 M012 Dunkelgrün halbmatt RAL6012 M013 Dunkelrot halbmatt RAL3007



M014 Rot halbmatt RAL3016 M016 Perlweiß halbmatt RAL1013 M026 Oliv halbmatt RAL6013 M027 Blau halbmatt RAL5003



M028 Ziegelrot halbmatt RAL0404040 M029 Gelb halbmatt RAL0807060 M030 Beige halbmatt RAL0608005 M115 Schwarz halbmatt RAL9005

Basis GRP9 - Holz



Buche Schwarz

Tische - Platte



M023 Perlweiß M020 Dunkelrot M022 Schwarz M025 Naturesche