

# Frank

## technische Beschreibung



.mdd

**.mdd befindet sich seit Jahren in Gruppe der besten Produzenten, die auf Büromöbel spezialisiert sind.**

Von unserer Qualität zeugen die von uns erhaltenen Auszeichnungen sowie die immer steigende Nachfrage nach den von uns angebotenen Produkten.

Die Realien des heutigen Markts erfordern ständiges Verbessern der Qualität - sowohl des Produkts als auch der Tätigkeiten innerhalb der Firma. Dies betrifft vor allem, neben Qualität dre Unternehmen verlaufenden Prozesse, Handelsdienstleistung und Marketing. .mdd gehört mit Sicherheit zu den Unternehmen, die für alle erwähnten Bedingungen sorgen, da siese die Grundlage des ökonomischen Firmenerfolgs sind.

Die ständigen Investitionen in den Maschinenpark, Optimierung der Verwaltungssysteme und Erweiterung der Fläche von Produktionshallen lassen uns die Zeit reduzieren, die für die Produktion eines hochqualotativen, fertigen Produkts nötig ist.

**Unsere langjährige Erfahrung im Bereich von Produktion der Büromöbel bestätigt eine Referenzliste der Firmen und Institutionen, die unsere Leistungsfähigkeit und komplexen Service zu schätzen wissen. Umweltschutzpolitik... ist eine von unseren Prioritäten.**

Ständig investieren wir in die Ausstattung, die uns Energie erhalten lässt. Die industriellen Abfälle werden bei .mdd mit höchster Aufmerksamkeit recycelt. .mdd hat zahlreiche Zertifikate, die unsere Sorge um Abfallverwertung bestätigen. Alle von uns gebrauchten Materialien sind umweltfreundklich und alle unsere Produkte haben Recyclingquote von 95%.



**Allgemeine Informationen:**

**Gewährleistung:**

.mdd-Produkte - **5 Jahre.**  
Elektrische Bestandteile und Stoffe  
- **2 Jahre.**

**Preise und Auszeichnungen:**



**Zertifikat - Melaminplatte:**



**Zertifikat - der Stoff:**



**Montage:**

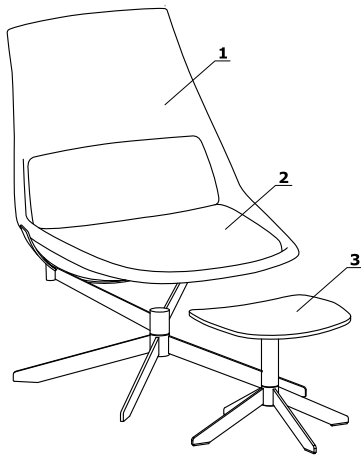
Das Produkt wird im Ganzen geliefert

**Verpackung:**

Karton

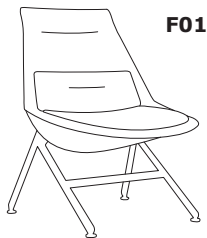
**Technische Beschreibung**

- 1. **Sitz** - Metallgestell gefüllt mit Schaum, Dichte von 55 kg/m<sup>3</sup>, gepolstert
- 2. **Kissen** - geformter Schaum, gepolstert
- 3. **Fußstütze** - Metall, pulverbeschichtet; Sitz - Sperrholz + Schnittschaum, Dichte von 40 kg/m<sup>3</sup>, gepolstert



- Tragkraft 120 kg

**Frank**

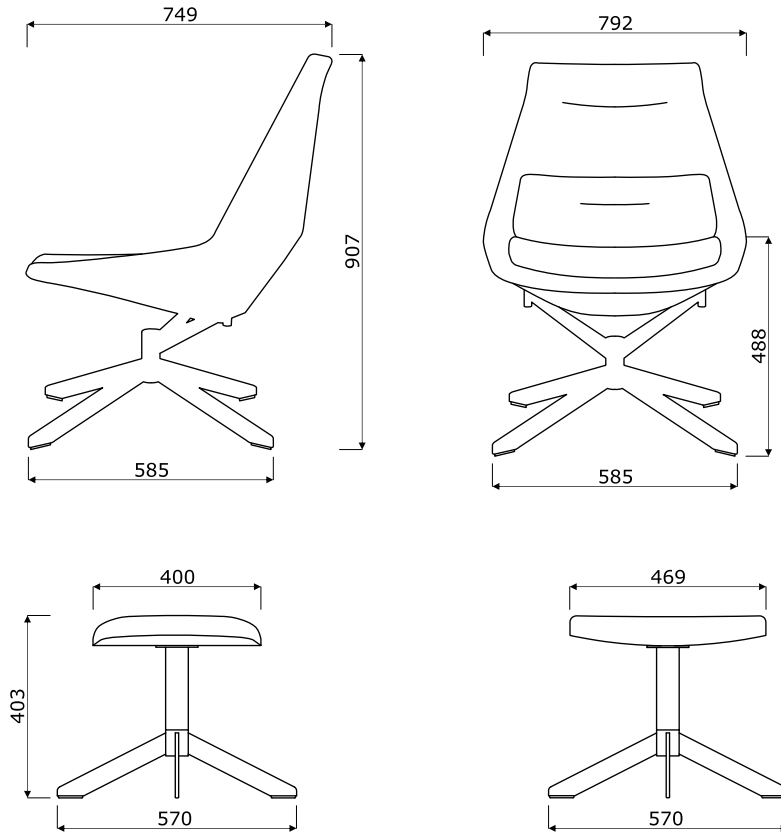


- Basis F01:**
- 4 - Fuß, Metall, pulverbeschichtet
  - Beine mit Füßchen aus Metall in Farbe des Gestells abgeschlossen



- Basis F02:**
- 4 - Sternfuß, Metall, pulverbeschichtet
  - Drehsitz - 360°
  - Beine sind mit Füßchen aus Polypropylen abgeschlossen

Abmessungen



**Frank - Sessel \***



**F01**  
792 / 749 / 907  
23,5 kg



**F02**  
792 / 749 / 907  
25,3 kg

**Frank - Fußstütze\***

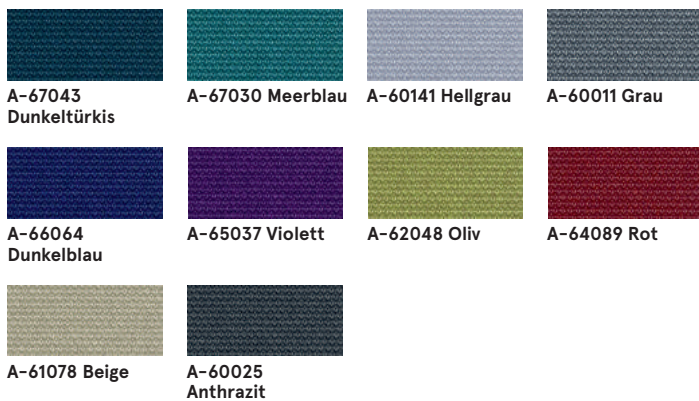


**F05**  
570 / 570 / 403  
7 kg

\* Abmessungen in Millimetern: Breite x Tiefe x Höhe

<b>Frank</b>	Datum der Vorbereitung 26.10.2021	Die in diesem Dokument enthaltenen Daten sind am Tag der Erstellung gültig. Produktänderung erfordert keine systematische Aktualisierung des Dokuments, wenn die Grundeigenschaften davon nicht betroffen sind.	Seite 5/9
			<b>Produkte</b>

### Stoff Atlantic \* - zweite Preisgruppe



**Technische Daten:**

**Material** polyester 100%  
**Stoffgewicht** 530 g/lm (17.09 oz/lin.yd.)  
**Scheuertouren** BS EN ISO 12947-2, 110,000 Martindale  
**Pilling (Knötchenbildung)** Skala 1-5, max. 5, EN ISO 12945-2 (4-5)  
**Lichtechtheit** Skala 1-8, max. 8, EN ISO 105-B02 (5-7)  
**Reibechtheit nass/trocken** Skala 1-5, max. 5, EN ISO 105x12 (nass/trocken (4-5/4-5))  
**Brandschutznormen** CA TB 117-2013  
 ASTM E 84 Class 1  
 BS EN 1021-2 (streichholz)  
 BS EN 1021-1 (Zigarette)

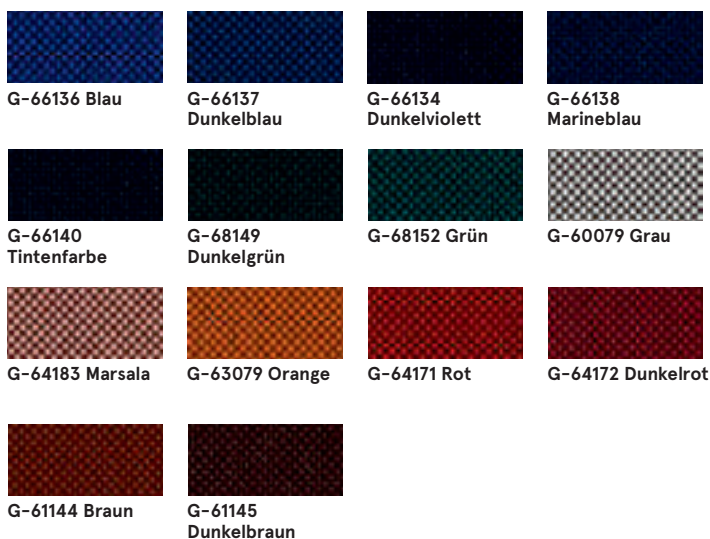
### Stoff Charles - zweite Preisgruppe



**Technische Daten:**

**Material** 100% Polyester  
**Stoffgewicht** 433g/m2  
**Scheuertouren** 90,000 Zyklen Martindale (EN ISO 12947-2)  
**Pilling** EN ISO 12945-2, 5  
**Lichtechtheit** EN ISO 105-B02, 5  
**Reibechtheit nass/trocken** trocken: 4-5, nass: 4-5, EN ISO 105x12  
**Feuersicherung** EN 1021, 1

### Stoff Go Check - zweite Preisgruppe



**Technische Daten:**

**Material** 100% Trevira CS  
**Stoffgewicht** 435g/lm  
**Scheuertouren** 80,000 reibt Martindale (EN ISO 12947-2)  
**Pilling** skala 1-5, max. 5 - EN ISO 12945-2, 5  
**Lichtechtheit** skala 1-8, max. 8 - EN ISO 105-B02, 5-8  
**Reibechtheit nass/trocken** trocken: 4-5, nass: 4-5, skala 1-5, max. 5 - EN ISO 105x12  
**Feuersicherung** BS EN 1021 1 & 2 Zigarette und Streichholz  
 BS EN 1021-1 Zigarette  
 BS 5852 Crib 5  
 BS 7176 Mittlere Gefahr  
 DIN 4102 - B1  
 NFP 92-503 / 504/505 M1  
 ÖNORM A3800-B1-B3825-Q1 UK  
 Klasse Uno UNI 9175 Klasse 1 I EMME  
 FAR / JAR 25.853 (a) (i) (ii)  
 CA TB 117-2013  
 DIN EN 13501-1 B-s1, d0  
 AM 18 - NF D 60-013- (nur für Stoff)

\* Es besteht die Möglichkeit, das Produkt in vollem Farbspektrum von Atlantic laut dem Musterkatalog Gabriel innerhalb von 8 Wochen zu bestellen

## Stoff Mica - zweite Preisgruppe



**Technische Daten:**

**Material** recyceltes Post-Consumer-Polyester 97%, Polyester 3%

**Stoffgewicht** 305g/lm

**Scheuertouren** 60,000 reibt Martindale (EN ISO 12947-2)

**Pilling** skala 1-5, max. 5 - EN ISO 12945-2EN ISO 12945-2, 4-5

**Lichtechtheit** skala 1-8, max. 8 - EN ISO 105-B02, 5-8

**Reibechtheit nass/trocken** trocken: 4-5, nass: 4-5, skala 1-5, max. 5 - EN ISO 105x12

**Feuersicherung** CA TB 117-2013  
ASTM E 84 Klasse I.  
BS EN 1021-1 Zigarette  
BS EN 1021-2 Match  
BS 476 Teil 7 Klasse I

## Stoff Xtreme - dritte Preisgruppe



**Technische Daten:**

**Material** 100% Trevira Clame (CS)  
100% Recycling (YS)  
Schwerentflammbare Polyester.  
Nicht schwermetallhaltige Farbstoffe.

**Stoffgewicht** 310 g/m2 ±5% (435g/lin.m ±5%)

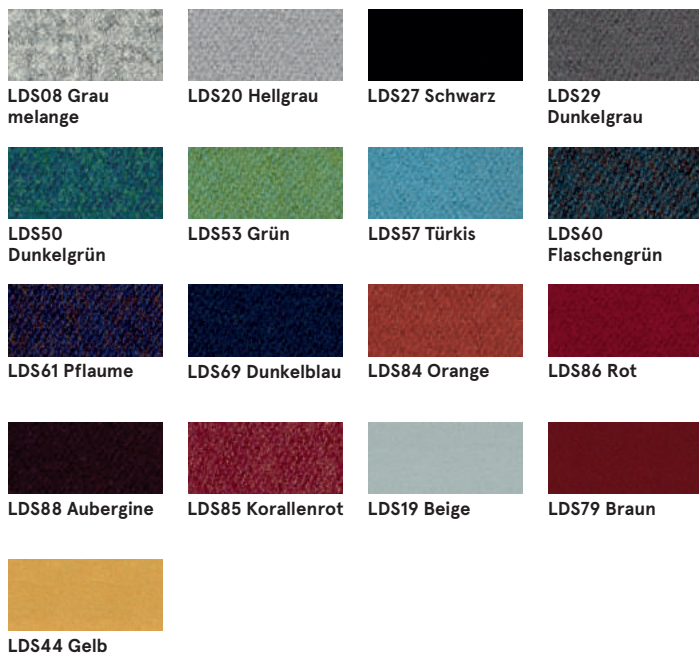
**Scheuertouren** 60,000 Martindale (CS)  
100,000 Martindale (YS)

**Lichtechtheit** 6 (ISO 105 - B02)

**Reibechtheit nass/trocken** Nass: 4, Trocken: 4 (ISO 105 - X12)

**Feuersicherung** EN 1021 - 1 (Zigarette),  
EN 1021 - 2 (Streichholz)  
BS 7176 Geringe Gefahr,  
NF P92-507 M1, DIN 4102 B1,  
UNI 9175 Classe 1 IM, UNI 8456,  
UNI 9174 & UNI 9177 Classe Uno,  
ÖNORM B 3825 & A 3800-1  
NF D 60-013

## Stoff Synergy – dritte Preisgruppe



### Technische Daten:

<b>Material</b>	95% Virgin Viergr, 5% Poliamid
<b>Stoffgewicht</b>	400g/m <sup>2</sup> ±5% (560 g/lin.m ±5%)
<b>Scheuertouren</b>	Unabhängig zertifiziert ≥100,000 Martindale
<b>Lichtechtheit</b>	5 (ISO 105 - B02)
<b>Reibechtheit nass/trocken</b>	ISO 105 - X12 - Nass: 4, Trocken: 4
<b>Brandschutznormen</b>	EN 1021 - 1 (Zigarette), EN 1021 - 2 (Streichholz), BS 7176 Geringe Gefahr, UNI 9175 Classe 1 IM, ÖNORM B 3825 & A 3800-1

## Stoff Silvertex – dritte Preisgruppe

### Technische Daten:

<b>Material</b>	Beschichtung: 100% Vinyl Träger: 100% Polyester Hi-Loft™
<b>Stoffgewicht</b>	685 gr/m <sup>2</sup>
<b>Abriebfestigkeit</b>	>300,000 Zyklen Martindale
<b>UV-Beständigkeit</b>	>= 7 (1000 Std., Blauwollskala)
<b>Kältebruchresistenz</b>	-23°C
<b>Flammschutzausrüstung</b>	NF P 92-503 / M2 EN 1021, Part 1&2 DIN 4102 B2 ÖNORM B 3825, Gruppe I - Schwerbrennbares Verhalten ÖNORM A 3800, Teil I, Qualmbildungsklasse QI - schwachqualmend IMO Res. MSC.307 (88) (2010 FTP Code) Annex I Part 8 (MED) Marine Equipment Directive in its current valid version UNI 91 75 (1987) / UNI 9175/FAI (1994) Classe I.IM (uno I EMME) UNE 23.727-90 IR /M2 EN 71-2: 2006+AI: 2007 Safety of Toys - Part 2: Flammability ECE R 11 8 (replaces Directive 95/28/EC) FMVSS 302 FAR 25/853
<b>Keimresistent</b>	Antimikrobielle Ausrüstung, Antibakterielle Ausrüstung, Antimykotische Ausrüstung

Es besteht die Möglichkeit, das Produkt in vollem Farbspektrum von Silvertex laut dem Musterkatalog Spradling innerhalb von 15 Werktagen zu bestellen.



## Stoff Atlas – vierte Preisgruppe



**Technische Daten:**

**Material** 90% new wool, 10% nylon  
**Stoffgewicht /lfm** 286g/m2, 400g/lm  
**Scheuertouren** 100,000 cykli Martindale, EN ISO 12947  
**Lichtechtheit** ISO 105 B02: 6-7  
**Reibechtheit nass/trocken** ISO 105-X12:2001, (wet/dry) 4-5/4-5  
**Feuersicherung** BS EN 1021-2 Match, BS EN 1021-1 Cigarette, BS 5 5852 Crib 5, BS 5852 ignition source 3, BS 5852 Part 1, NF D 60 013, UNI 9175 11M, US Cal. Bull. 117-2013

## Stoff Field2 – vierte Preisgruppe



**Technische Daten:**

**Material** 100% Trevira CS  
**Stoffgewicht /lfm** 321g/m2, 450g/lm  
**Scheuertouren** 100,000 cykli Martindale, EN ISO 12947  
**Lichtechtheit** ISO 105 B02: 5-7  
**Feuersicherung** BS EN 1021-2 Match, BS EN 1021-1 Cigarette, BS 5 5852 Crib 5, DIN 4102 B1 FAR 25.853, UNI 9177 classe 1, US Cal. Bull. 117-2013

## Leder – vierte Preisgruppe



**Technische Daten:**

**Material** Leather type - corrected grain leather  
 Type of finishing - pigmented leather  
**Scheuertouren** Dry: 500 cycles - min. 4 grey scale  
 Wet: 250 cycles - min. 4 grey scale  
 UNI EN ISO 11640  
**Lichtechtheit** Light fastness: min. 4 grey scale,  
**Brandschutznormen** UNI ISO 105-802  
 No ignition  
 UNI EN 1021-1-2006  
 BS EN 1021-1-2006

## Basis

