

Roll technische Beschreibung



.mdd

.mdd befindet sich seit Jahren in Gruppe der besten Produzenten, die auf Büromöbel spezialisiert sind.

Von unserer Qualität zeugen die von uns erhaltenen Auszeichnungen sowie die immer steigende Nachfrage nach den von uns angebotenen Produkten.

Die Realien des heutigen Markts erfordern ständiges Verbessern der Qualität - sowohl des Produkts als auch der Tätigkeiten innerhalb der Firma. Dies betrifft vor allem, neben Qualität dre Unternehmen verlaufenden Prozesse, Handelsdienstleistung und Marketing. .mdd gehört mit Sicherheit zu den Unternehmen, die für alle erwähnten Bedingungen sorgen, da diese die Grundlage des ökonomischen Firmenerfolgs sind.

Die ständigen Investitionen in den Maschinenpark, Optimierung der Verwaltungssysteme und Erweiterung der Fläche von Produktionshallen lassen uns die Zeit reduzieren, die für die Produktion eines hochqualitativen, fertigen Produkts nötig ist.

Unsere langjährige Erfahrung im Bereich von Produktion der Büromöbel bestätigt eine Referenzliste der Firmen und Institutionen, die unsere Leistungsfähigkeit und komplexen Service zu schätzen wissen.

Umweltschutzpolitik... ist eine von unseren Prioritäten.

Ständig investieren wir in die Ausstattung, die uns Energie erhalten lässt. Die industriellen Abfälle werden bei .mdd mit höchster Aufmerksamkeit recycelt. .mdd hat zahlreiche Zertifikate, die unsere Sorge um Abfallverwertung bestätigen.

Alle von uns gebrauchten Materialien sind umweltfreundlich und alle unsere Produkte haben Recyclingquote von 95%.



Allgemeine Informationen:

Gewährleistung:

.mdd-Produkte - **5 Jahre.**

Elektrische Bestandteile und Stoffe

- **2 Jahre.**

Zertifikat - Melaminplatte:



Zertifikat - der Stoff:



Montage:

Produkt wird in Elementen geliefert

Verpackung:

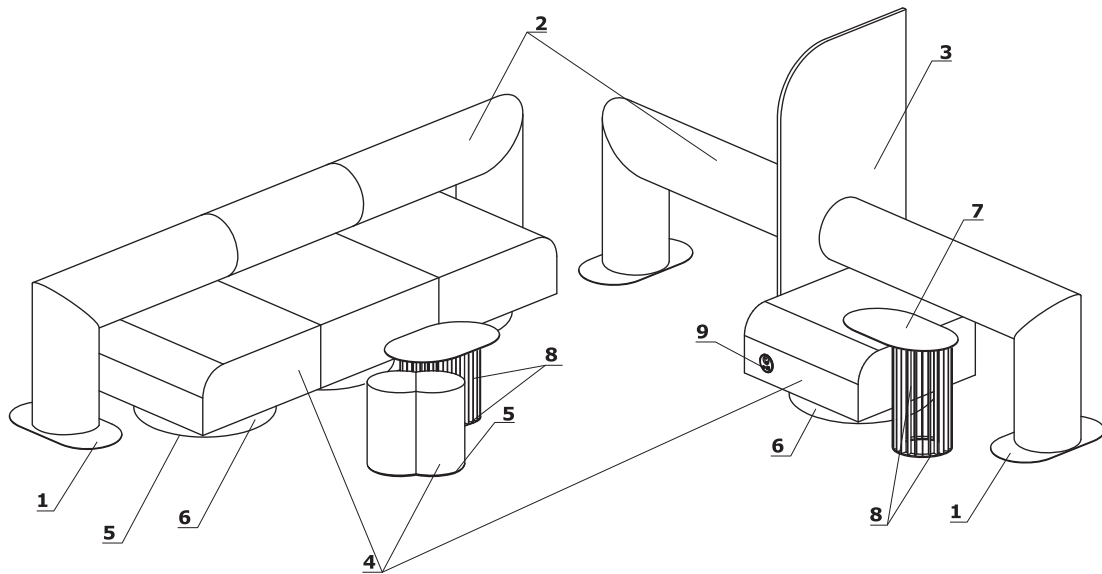
Stretchfolie, Luftpolsterfolie;

das Ganze auf eine Palette gelegt

Roll	Datum der Vorbereitung 06.12.2021	Die in diesem Dokument enthaltenen Daten sind am Tag der Erstellung gültig. Produktänderung erfordert keine systematische Aktualisierung des Dokuments, wenn die Grundeigenschaften davon nicht betroffen sind.	Seite 2/10 Allgemeine Informationen
-------------	--------------------------------------	---	---

Technische Beschreibung

- 1. **Basis:**
 - Außenschicht - polierter rostfreier Stahl 3 mm
 - Innenschicht - pulverbeschichtetes Metall 5 mm, Farbe: schwarz + selbstklebende Anschlagpuffer
- 2. **Rückenlehne** - massiver Kartonkern mit hoher Haltbarkeit, Ø264 mm, Schnittschaum, Dichte von 30 kg/m³, gepolstert
- 3. **Paneel** - Spanplatte 22 mm, gepolstert
- 4. **Puff** - Spanplatte 18 mm, Schnittschaum, Dichte von 30 kg/m³, gepolstert
- 5. **Füßchen aus Polypropylen** - Farbe: schwarz
- 6. **Sockel** - polierter rostfreier Stahl
- 7. **Platte** - MDF + Furnier, 8 mm
- 8. **Basis** - Metall, pulverbeschichtet
- 9. **OPTION GEGEN AUFPREIS** - Mediabox M07 - Farbe: schwarz, weiß; 230V + 1 x USB charger + 1 x Rj45

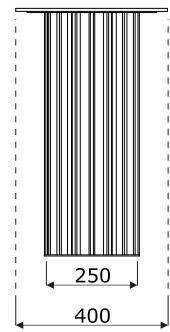
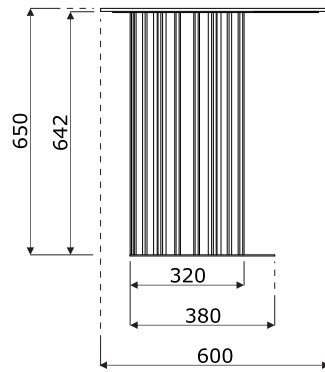
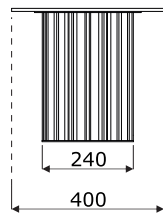
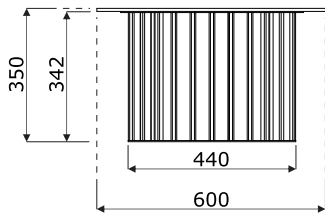
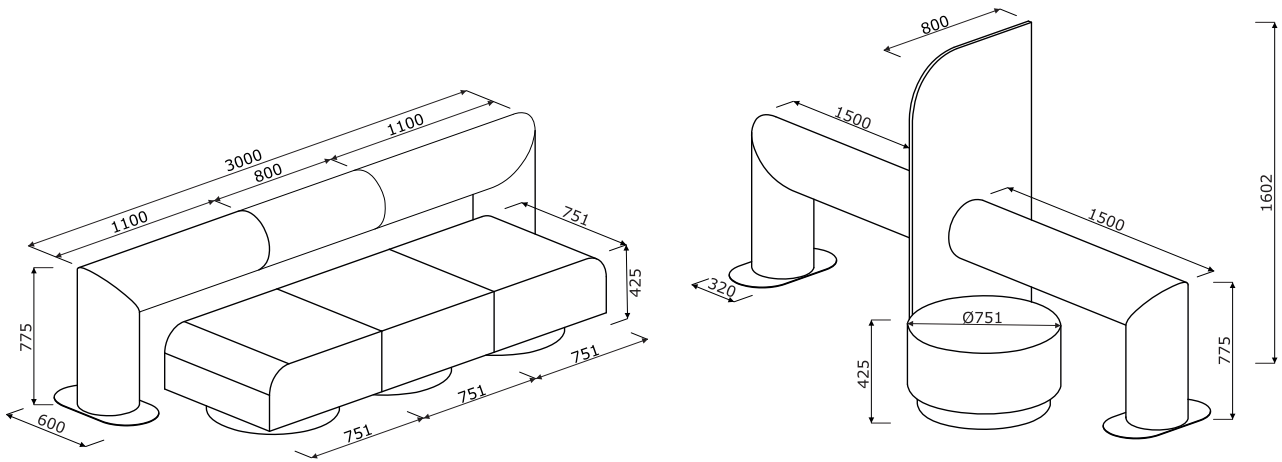


www.mdd.eu

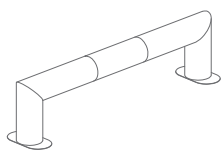
- Tragkraft 120 kg

<p>Roll</p>	<p>Datum der Vorbereitung 06.12.2021</p>	<p>Die in diesem Dokument enthaltenen Daten sind am Tag der Erstellung gültig. Produktänderung erfordert keine systematische Aktualisierung des Dokuments, wenn die Grundeigenschaften davon nicht betroffen sind.</p>	<p>Seite 3/10 technische Beschreibung</p>
--------------------	--	--	--

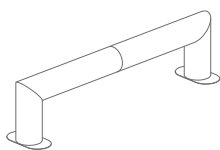
Abmessungen



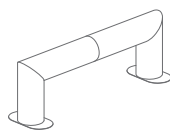
Sitz *



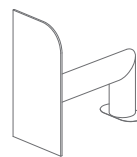
RL01
3000 / 600 / 775
41.5 kg



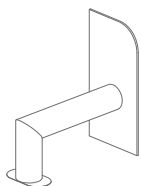
RL02
3000 / 600 / 775
38.4 kg



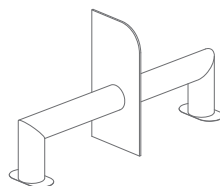
RL03
2200 / 600 / 775
38 kg



RL04L
1522 / 800 / 1602
50.2 kg

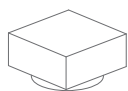


RL04P
1522 / 800 / 1602
50.2 kg



RL05
3022 / 800 / 1602
59.4 kg

Hocker *



RLP01
751 / 751 / 426
28 kg



RLP02
751 / 751 / 426
28 kg



RLP03
751 / 751 / 426
20 kg

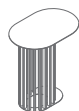


RLP04
458 / 308 / 426
8 kg

Tisch *



RLS01
600 / 400 / 350
20 kg



RLS02
600 / 400 / 650
20 kg

* Abmessungen in Millimetern: Breite x Tiefe x Höhe

Stoff Medley – zweite Preisgruppe



Technische Daten:

Material polyester 100%

Stoffgewicht 510 g/lm (16.45 oz/lin.yd.)

Scheuertouren BS EN ISO 12947-2, 75,000 Martindale

Pilling (Knötchenbildung) Skala 1-5, max. 5, EN ISO 12945-2 (4)

Lichtechtheit Skala 1-8, max. 8, EN ISO 105-B02 (5-7)

Reibechtheit nass/trocken Skala 1-5, max. 5, EN ISO 105x12 (nass/trocken (4-5/4-5))

Akustische Schallabsorption ISO 354

Brandschutznormen BS EN 1021-1 (Zigarette)
BS 476 Partie 7, Class 2
Class Uno UNI 9174 - UNI 8457
CA TB 117-2013
ASTM E 84 Class I

Stoff Atlantic * – zweite Preisgruppe



Technische Daten:

Material polyester 100%

Stoffgewicht 530 g/lm (17.09 oz/lin.yd.)

Scheuertouren BS EN ISO 12947-2, 110,000 Martindale

Pilling (Knötchenbildung) Skala 1-5, max. 5, EN ISO 12945-2 (4-5)

Lichtechtheit Skala 1-8, max. 8, EN ISO 105-B02 (5-7)

Reibechtheit nass/trocken Skala 1-5, max. 5, EN ISO 105x12 (nass/trocken (4-5/4-5))

Brandschutznormen CA TB 117-2013
ASTM E 84 Class I
BS EN 1021-2 (streichholz)
BS EN 1021-1 (Zigarette)

Stoff Vita – zweite Preisgruppe



Technische Daten:

Material Obermaterial: 98,5% PVC, 1,5% PU
Trägergewebe: 50% polyester, 50% Baumwolle

Stoffgewicht /lfm 850g/m² ± 10% (1190G/lin. m ± 10%)

Scheuertouren BS EN ISO 5470-2, 100,000 Martindale

Lichtechtheit 6 (ISO 105 - B02)

Reibechtheit nass/trocken Nass: 4, Trocken: 4 (ISO 105 - X12)

Feuersicherung BS EN 1021 - (Zigarette)
BS EN 1021 - 2 (Streichholz)
BS 5852 - (Zündquelle 5)
BS 7176 - (Mittlere Gefahr)

Flexes BS EN ISO 7854 - Method B, 400.000 Flexing cycles

Anti-mikrobiell / Anti-Schimmel AATCC 147

* Es besteht die Möglichkeit, das Produkt in vollem Farbspektrum von Atlantic laut dem Musterkatalog Gabriel innerhalb von 8 Wochen zu bestellen

Roll	Datum der Vorbereitung 06.12.2021	Die in diesem Dokument enthaltenen Daten sind am Tag der Erstellung gültig. Produktänderung erfordert keine systematische Aktualisierung des Dokuments, wenn die Grundeigenschaften davon nicht betroffen sind.	Seite 6/10
			Farbe

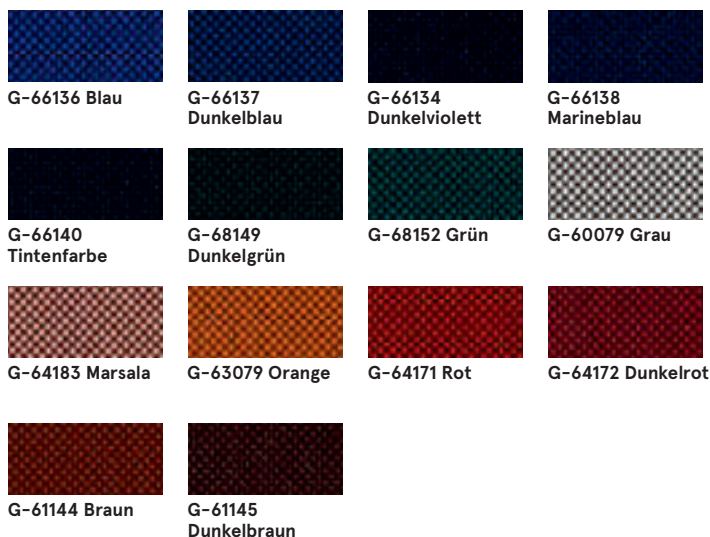
Stoff Charles – zweite Preisgruppe



Technische Daten:

Material 100% Polyester
Stoffgewicht 433g/m²
Scheuertouren 90,000 Zyklen Martindale (EN ISO 12947-2)
Pilling EN ISO 12945-2, 5
Lichtechtheit EN ISO 105-B02, 5
Reibechtheit nass/trocken trocken: 4-5, nass: 4-5, EN ISO 105x12
Feuersicherung EN 1021, 1

Stoff Go Check – zweite Preisgruppe



Technische Daten:

Material 100% Trevira CS
Stoffgewicht 435g/lm
Scheuertouren 80,000 reibt Martindale (EN ISO 12947-2)
Pilling skala 1-5, max. 5 - EN ISO 12945-2, 5
Lichtechtheit skala 1-8, max. 8 - EN ISO 105-B02, 5-8
Reibechtheit nass/trocken trocken: 4-5, nass: 4-5, skala 1-5, max. 5 - EN ISO 105x12
Feuersicherung BS EN 1021 1 & 2 Zigarette und Streichholz
 BS EN 1021-1 Zigarette
 BS 5852 Crib 5
 BS 7176 Mittlere Gefahr
 DIN 4102 - B1
 NFP 92-503 / 504/505 M1
 ÖNORM A3800-B1-B3825-Q1 UK
 Klasse Uno UNI 9175 Klasse 1 I EMME
 FAR / JAR 25.853 (a) (i) (ii)
 CA TB 117-2013
 DIN EN 13501-1 B-s1, d0
 AM 18 - NF D 60-013- (nur für Stoff)

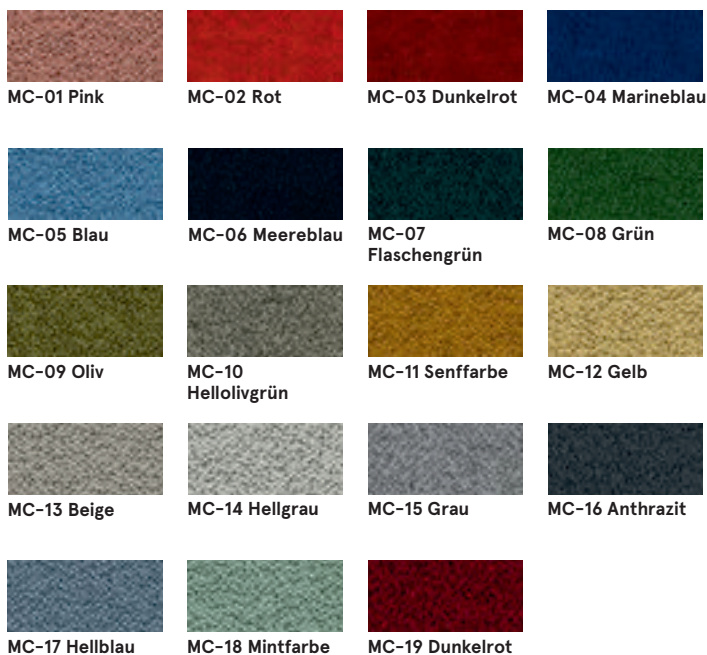
Stoff Xtreme – dritte Preisgruppe



Technische Daten:

Material 100% Trevira Clame (CS)
 100% Recycling (YS)
 Schwerentflammbare Polyester.
 Nicht schwermetallhaltige Farbstoffe.
Stoffgewicht 310 g/m² ±5% (435g/lin.m ±5%)
Scheuertouren 60,000 Martindale (CS)
 100,000 Martindale (YS)
Lichtechtheit 6 (ISO 105 - B02)
Reibechtheit nass/trocken Nass: 4, Trocken: 4 (ISO 105 - X12)
Feuersicherung EN 1021 - 1 (Zigarette),
 EN 1021 - 2 (Streichholz)
 BS 7176 Geringe Gefahr,
 NF P92-507 M1, DIN 4102 B1,
 UNI 9175 Classe 1 IM, UNI 8456,
 UNI 9174 & UNI 9177 Classe Uno,
 ÖNORM B 3825 & A 3800-1
 NF D 60-013

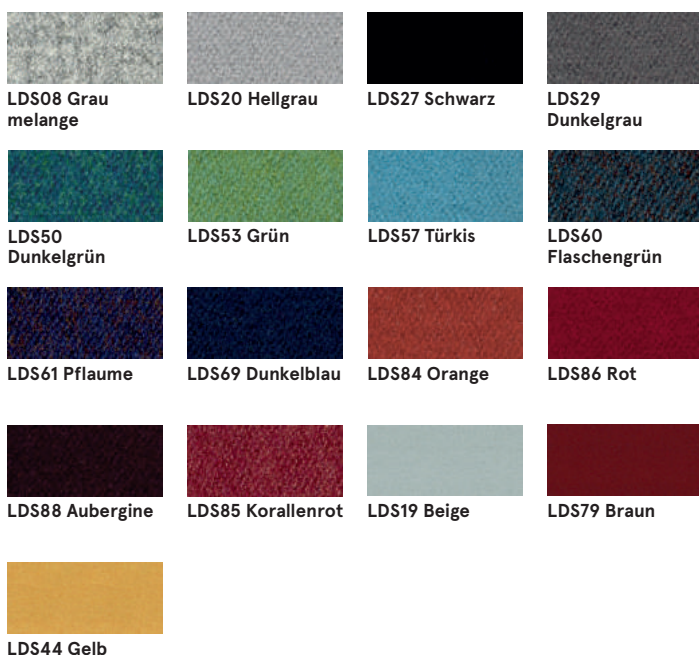
Stoff Mica - zweite Preisgruppe



Technische Daten:

Material	recyceltes Post-Consumer-Polyester 97%, Polyester 3%
Stoffgewicht	305g/lm
Scheuertouren	60,000 reibt Martindale (EN ISO 12947-2)
Pilling	skala 1-5, max. 5 - EN ISO 12945-2/EN ISO 12945-2, 4-5
Lichtechtheit	skala 1-8, max. 8 - EN ISO 105-B02, 5-8
Reibechtheit nass/trocken	trocken: 4-5, nass: 4-5, skala 1-5, max. 5 - EN ISO 105x12
Feuersicherung	CA TB 117-2013 ASTM E 84 Klasse I. BS EN 1021-1 Zigarette BS EN 1021-2 Match BS 476 Teil 7 Klasse I

Stoff Synergy - dritte Preisgruppe



Technische Daten:

Material	95% Virgin Viergr, 5% Poliamid
Stoffgewicht	400g/m2 ±5% (560 g/lin.m ±5%)
Scheuertouren	Unabhängig zertifiziert ≥100,000 Martindale
Lichtechtheit	5 (ISO 105 - B02)
Reibechtheit nass/trocken	ISO 105 - X12 - Nass: 4, Trocken: 4
Brandschutznormen	EN 1021 - 1 (Zigarette), EN 1021 - 2 (Streichholz), BS 7176 Geringe Gefahr, UNI 9175 Classe 1 IM, ÖNORM B 3825 & A 3800-1

Stoff Silvertex - dritte Preisgruppe

Es besteht die Möglichkeit, das Produkt in vollem Farbspektrum von Silvertex laut dem Musterkatalog Spradling innerhalb von 15 Werktagen zu bestellen.

Technische Daten:

Material	Beschichtung: 100% Vinyl Träger: 100% Polyester Hi-Loft™
Stoffgewicht	685 gr/m ²
Abriebfestigkeit	>300,000 Zyklen Martindale
UV-Beständigkeit	>= 7 (1000 Std., Blauwollskala)
Kältebruchresistenz	-23°C
Flammschutzausrüstung	NF P 92-503 / M2 EN 1021, Part 1&2 DIN 4102 B2 ÖNORM B 3825, Gruppe I - Schwerbrennbares Verhalten ÖNORM A 3800, Teil I, Qualmbildungsklasse QI - schwachqualmend IMO Res. MSC.307 (88) (2010 FTP Code) Annex I Part 8 (MED) Marine Equipment Directive in its current valid version UNI 9175 (1987) / UNI 9175/FAI (1994) Classe I.IM (uno I EMME) UNE 23.727-90 IR /M2 EN 71-2: 2006+AI: 2007 Safety of Toys - Part 2: Flammability ECE R 118 (replaces Directive 95/28/EC) FMVSS 302 FAR 25/853
Keimresistent	Antimikrobielle Ausrüstung, Antibakterielle Ausrüstung, Antimykotische Ausrüstung

Stoff Atlas - vierte Preisgruppe



Technische Daten:

Material	90% new wool, 10% nylon
Stoffgewicht /lfm	286g/m ² , 400g/lm
Scheuertouren	100,000 cyklí Martindale, EN ISO 12947
Lichtechtheit	ISO 105 B02: 6-7
Reibechtheit nass/trocken	ISO 105-X12:2001, (wet/dry) 4-5/4-5
Feuersicherung	BS EN 1021-2 Match, BS EN 1021-1 Cigarette, BS 5 5852 Crib 5, BS 5852 ignition source 3, BS 5852 Part 1, NF D 60 013, UNI 9175 1IM, US Cal. Bull. 117-2013

Stoff Field2 - vierte Preisgruppe



Technische Daten:

Material	100% Trevira CS
Stoffgewicht /lfm	321g/m ² , 450g/lm
Scheuertouren	100,000 cyklí Martindale, EN ISO 12947
Lichtechtheit	ISO 105 B02: 5-7
Feuersicherung	BS EN 1021-2 Match, BS EN 1021-1 Cigarette, BS 5 5852 Crib 5, DIN 4102 B1 FAR 25.853, UNI 9177 classe 1, US Cal. Bull. 117-2013

Basis



Aluminium
gebürstet

Tisch - Platte



M023 Perlweiß



M022 Schwarz

Basis



M016 Perlweiß
halbmatt RAL1013



M115 Schwarz
halbmatt RAL9005

