

Ovo

technische Beschreibung



.mdd

.mdd befindet sich seit Jahren in Gruppe der besten Produzenten, die auf Büromöbel spezialisiert sind.

Von unserer Qualität zeugen die von uns erhaltenen Auszeichnungen sowie die immer steigende Nachfrage nach den von uns angebotenen Produkten.

Die Realien des heutigen Markts erfordern ständiges Verbessern der Qualität - sowohl des Produkts als auch der Tätigkeiten innerhalb der Firma. Dies betrifft vor allem, neben Qualität dre Unternehmen verlaufenden Prozesse, Handelsdienstleistung und Marketing. .mdd gehört mit Sicherheit zu den Unternehmen, die für alle erwähnten Bedingungen sorgen, da diese die Grundlage des ökonomischen Firmenerfolgs sind.

Die ständigen Investitionen in den Maschinenpark, Optimierung der Verwaltungssysteme und Erweiterung der Fläche von Produktionshallen lassen uns die Zeit reduzieren, die für die Produktion eines hochqualitativen, fertigen Produkts nötig ist.

Unsere langjährige Erfahrung im Bereich von Produktion der Büromöbel bestätigt eine Referenzliste der Firmen und Institutionen, die unsere Leistungsfähigkeit und komplexen Service zu schätzen wissen.

Umweltschutzpolitik... ist eine von unseren Prioritäten.

Ständig investieren wir in die Ausstattung, die uns Energie erhalten lässt. Die industriellen Abfälle werden bei .mdd mit höchster Aufmerksamkeit recycelt. .mdd hat zahlreiche Zertifikate, die unsere Sorge um Abfallverwertung bestätigen.

Alle von uns gebrauchten Materialien sind umweltfreundlich und alle unsere Produkte haben Recyclingquote von 95%.



Allgemeine Informationen:

Gewährleistung:

.mdd-Produkte - **5 Jahre.**

Elektrische Bestandteile und Stoffe

- **2 Jahre.**

Plattendichte:

12 mm - 690 - 750 kg/m³

18 mm - 650 - 690 kg/m³

28 mm - 610 - 630 kg/m³

36 mm - 610 - 630 kg/m³

Zertifikat - Melaminplatte:



Montage:

Produkt wird in Elementen geliefert

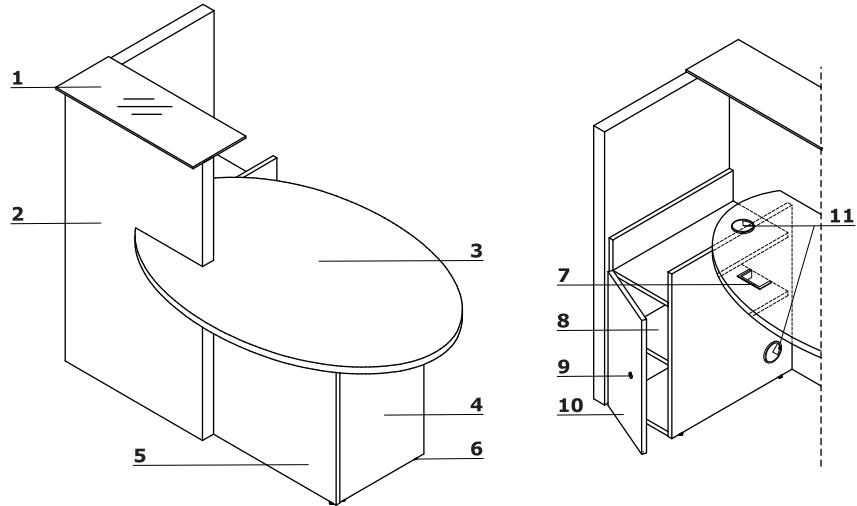
Verpackung:

Karton,

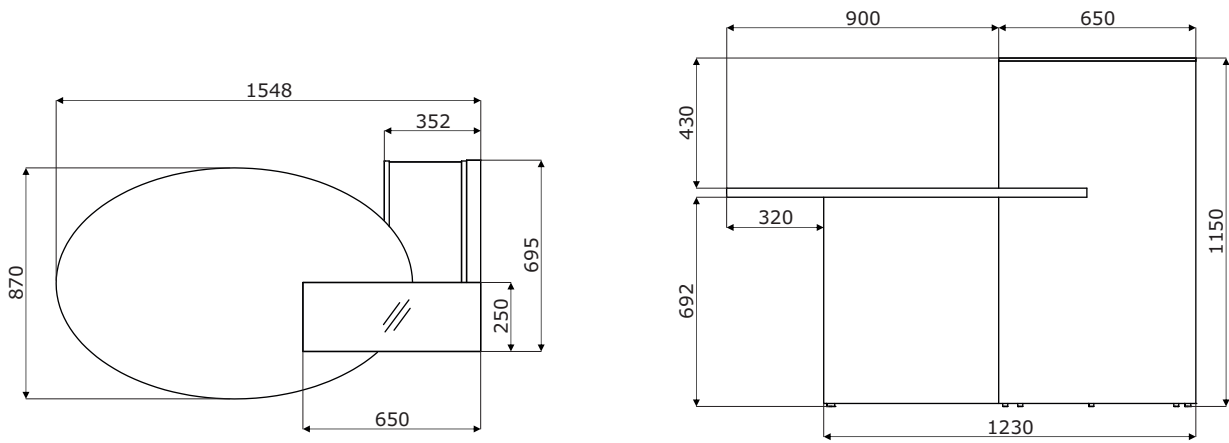
Platte - Holzkisten

Technische Beschreibung

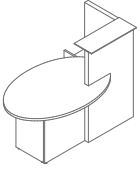
1. **Oberplatte** - Satinhartglas 8 mm
2. **Front** - Melaminplatte 52 mm
3. **Arbeitsplatte** - Melaminplatte 28 mm, Umleimer ABS
4. **Korpus** - Melaminplatte 28 mm, Umleimer ABS
5. **Korpus** - Melaminplatte 18 mm, Umleimer ABS
6. **Höhenverstellung** - 5 mm
7. **Rechteckiger Kabeldurchlass** - Größe 90x48 mm
8. **Innenregal** - Melaminplatte 18 mm, Umleimer ABS
9. **Patentschloss**
10. **Front** - Melaminplatte 18 mm, Umleimer ABS
11. **Kabeldurchlässe** - Ø80 mm



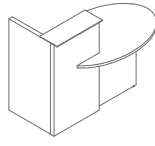
Abmessungen



Empfangstheken *



LOP10
1550 / 870 / 1150
100.65 kg



LOL10
1550 / 870 / 1150
99.8 kg

* Abmessungen in Millimetern: Breite x Tiefe x Höhe

Ovo	Datum der Vorbereitung 20.08.2021	Die in diesem Dokument enthaltenen Daten sind am Tag der Erstellung gültig. Produktänderung erfordert keine systematische Aktualisierung des Dokuments, wenn die Grundeigenschaften davon nicht betroffen sind.	Seite 5/6
			Produkte

Korpus

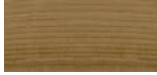


67 Weiß Pastel

Front



171 Dunkle walnuss



64 Kakao